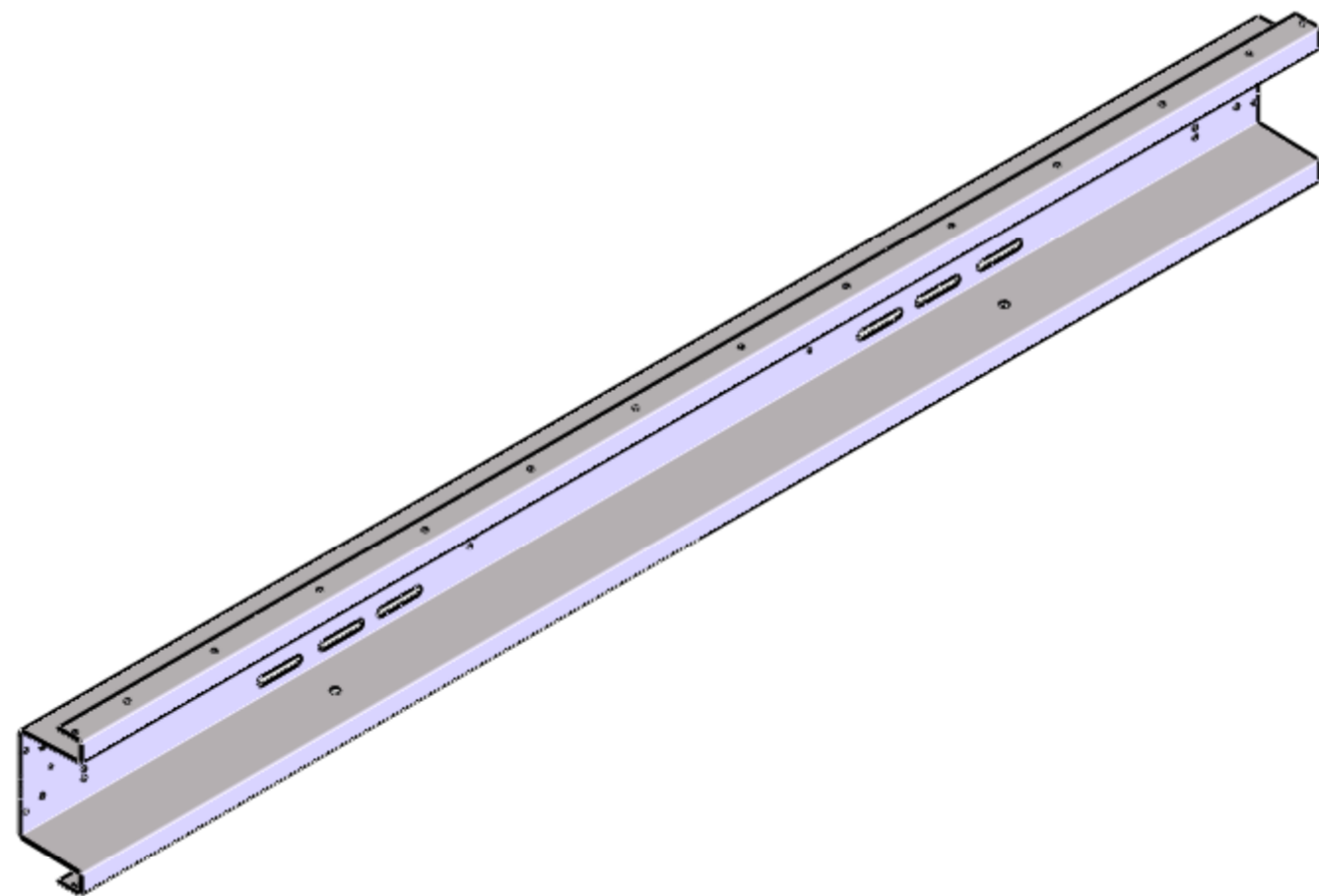
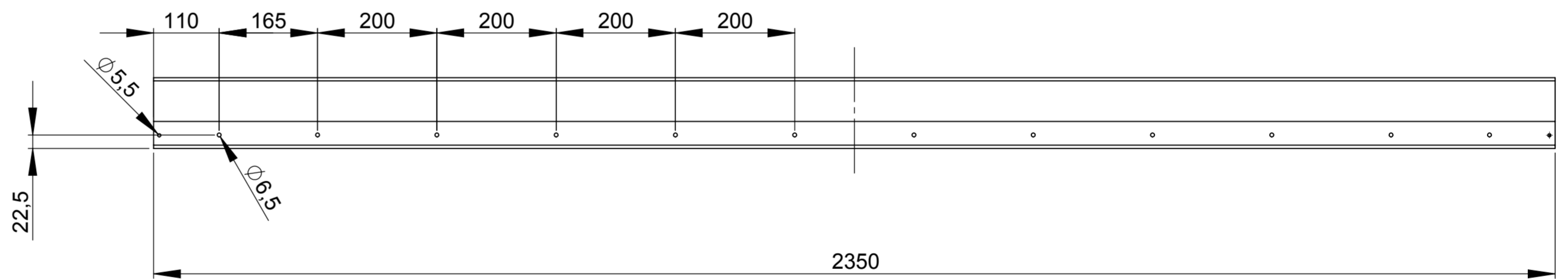
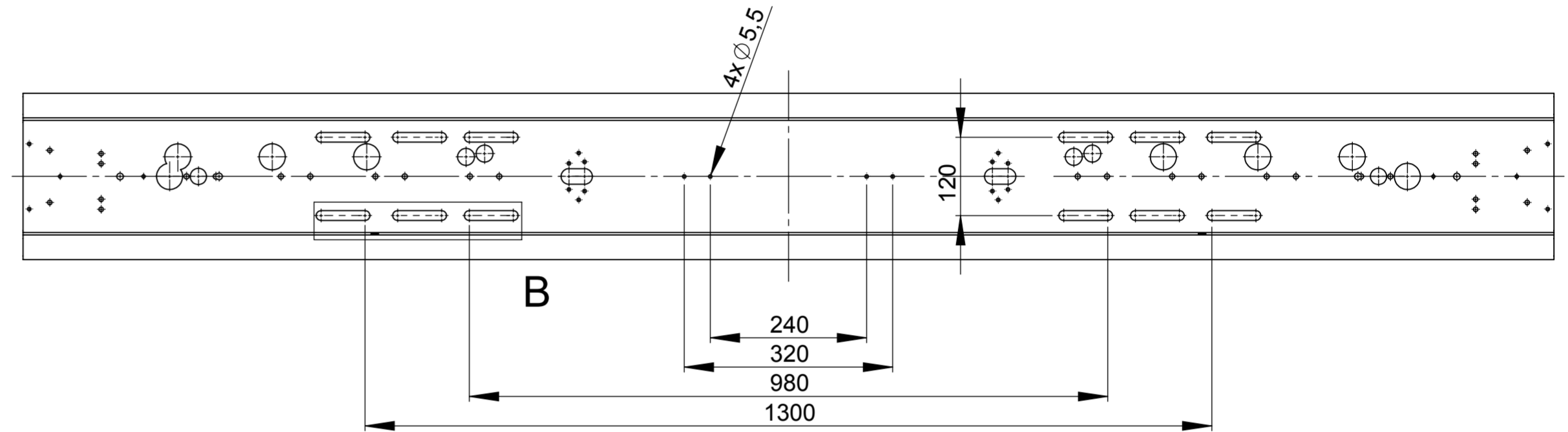
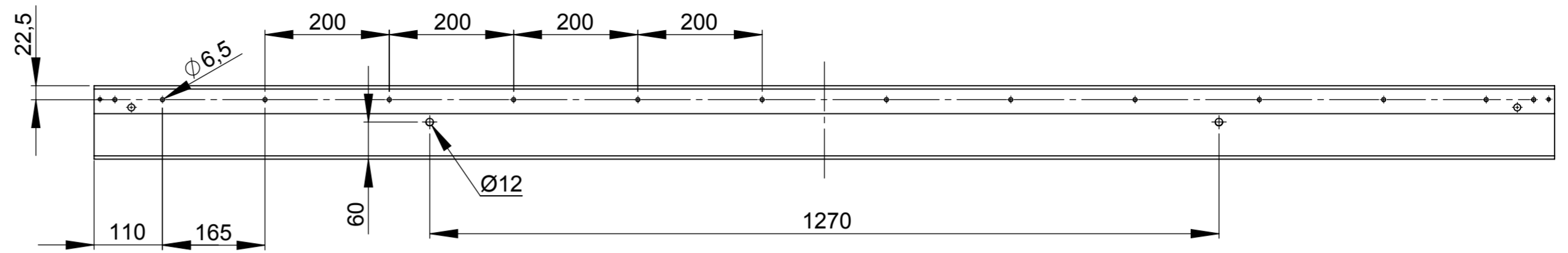
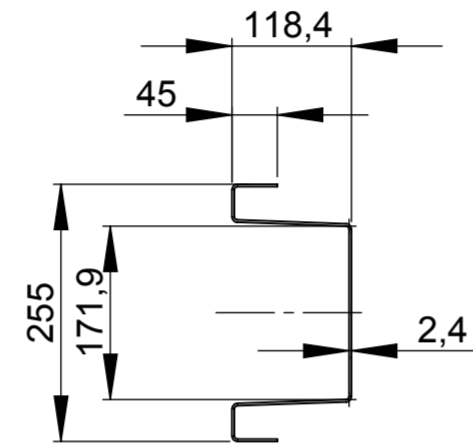
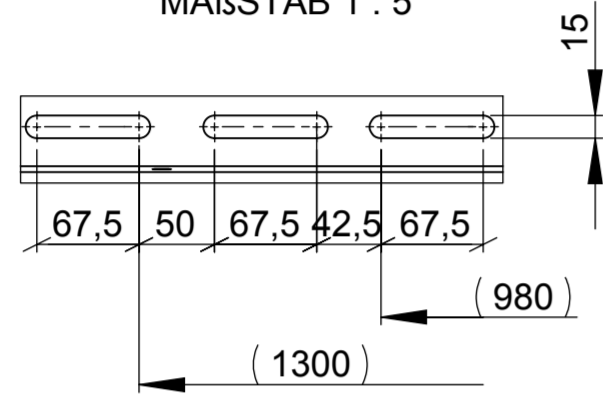


Bemerkungen:  
remarks:



DETAIL B  
MAßSTAB 1 : 5



Revision	Datum	Erstellt	Anderung	Datum	Freigabe
revision	date	drawn	Modification	date	release
Gebr. TITGEMEYER GmbH & Co. KG Hannoversche Straße 97 D- 49084 Osnabrück Tel. +49(0)541/5822-0			Allgemeintoleranz general tolerance	Maßstab scale	A2
			DIN ISO 2768-mK	1:10	Gewicht weight
			Oberfläche surface	Werkstoff / material	23,6 kg
				Spezialstahl	
				Werkstoff-Nr. / material-nr.	
				Benennung title	
				Unterfahrerschutz HUFU 2,4 mm dick underride protection HUFU, thickness: 2,4 mm	
Auftrag-Nr. order-no.		Serien-Nr. serial-no.		Datum date	Name name
Kunde customer		Bausatz-Nr. set-no.		Freigabe release	
Für diese Zeichnung behalten wir uns alle Rechte vor. Ohne unsere vorherige Zustimmung darf diese Zeichnung weder vervielfältigt noch Dritten zugänglich gemacht werden.			Freigegeben checked	11.02.10	maug
This document is confidential. It's contents are not to be exploited, passed on or exposed to third parties without our express permission. All rights reserved.			Erstellt drawn		
Zeichnungsnummer drawing-no.				Ersatz für: replaces	Blatt page
K-SK-100491					2
					1