

TITGEMEYER ^{GTO}



GETO® Varioplan 358/818



■ GETO Varioplan Planenschiebewand

TITGEMEYER ^{GTO}

- Ihre Vorteile:**
- Kurze Be- und Entladezeiten
 - Hohe Nutzlast durch geringes Aufbaugewicht
 - Ideale Werbeflächen
 - Ladungssicherung inklusive

www.titgemeyer.de/varioplan

OS T 1160

GETO® Varioplan Planenschiebewand



GETO Varioplan 818 mit Ladebordwand



GETO® Varioplan:

Der ideale Partner für den Verteilerverkehr

Bedeutend schnellere Be- und Entladezeiten sind das Resultat vom GETO Varioplan, dem zertifizierten Planenschiebewand-System neuester Fahrzeugbautechnologie für den professionellen Verteilerverkehr.

GETO Varioplan steht in zwei Größen zur Verfügung. Das Modell „358“ ist für ein zulässiges Gesamtgewicht von 3,5 t bis 8 t und bis zu einer Aufbauhöhe von 7500 mm konzipiert, das zweite Modell „818“ für 8 t bis 18 t zulässigem Gesamtgewicht und bis zu einer Aufbauhöhe von 8500 mm.

Die Reduzierung der Ladezeiten sind vor allem auf die seitlichen Planenschiebewände zurückzuführen, die im Gegensatz zu handelsüblichen Spannplanen oben und unten geführt sind. Mit nur einem Handgriff und ohne größeren Kraftaufwand lässt sich die Schiebewand von links und rechts weiträumig öffnen. Die Ladung ist von allen Seiten aus erreichbar.

Diesen Vorteil nutzen vor allem Fahrzeughalter, die im Verteilerverkehr mit vielen Stopps für Be-, bzw. Entladungen zu tun haben. Das niedrige Aufbaugewicht ermöglicht zudem eine besonders hohe Nutzlast. Aufgrund der verarbeiteten hochwertigen Materialien wie eloxiertem Aluminium, V2A-Stahl und speziell verstärktem Kunststoff ist das „Leichtgewicht“ besonders robust und wartungsarm.



Brillianter Werbeträger

Die Plane aus hochwertigem Kunststoff, im geschlossenen Zustand absolut glatt und ohne Falten, ist gleichzeitig ein idealer Werbeträger für brillante Werbemotive. Die glatte Oberfläche des Aufbaus lässt sich außerdem problemlos reinigen.



Schnelle Montage und kurze Lieferzeiten

GETO Varioplan zeichnet sich durch seine extrem kurze Montagezeit aus, alles ist präzise vorbereitet:

Der Bausatz ist konfektioniert und in Kartons verpackt. Alle Bauteile sind vollständig angearbeitet, d.h. abgelängt, gebohrt und gefräst. Die Verbindungen sind geschraubt oder genietet, ein zusätzliches Verschweißen ist nicht notwendig. Die Aufbauzeit beträgt je bis zu 12 Stunden nach Modell und Ausführung. Dank der Modulbauweise und dem ausschließlichen Einsatz von hochwertigen Materialien ist der Bausatz besonders wartungsarm und reparaturfreundlich. Mit Lieferzeiten von lediglich vier Wochen kann der Fahrzeugbauer flexibel auf die Wünsche seiner Kunden eingehen.



Lieferumfang:

- Dachlängsträger
- Bodenprofile
- Ecksäulen
- Außenrahmenprofile
- Konfektionierte Front und Heckportale
- Seitliche Dichtlippe
- Befestigungsmaterial
- Dachprofilwerk mit Plane und Einschlagkeder
- Bei Modell 818 komplett montiertes Aluminiumdach
- Komplett montierte Seitenwände als Schiebeplane

Bausatzgewichte

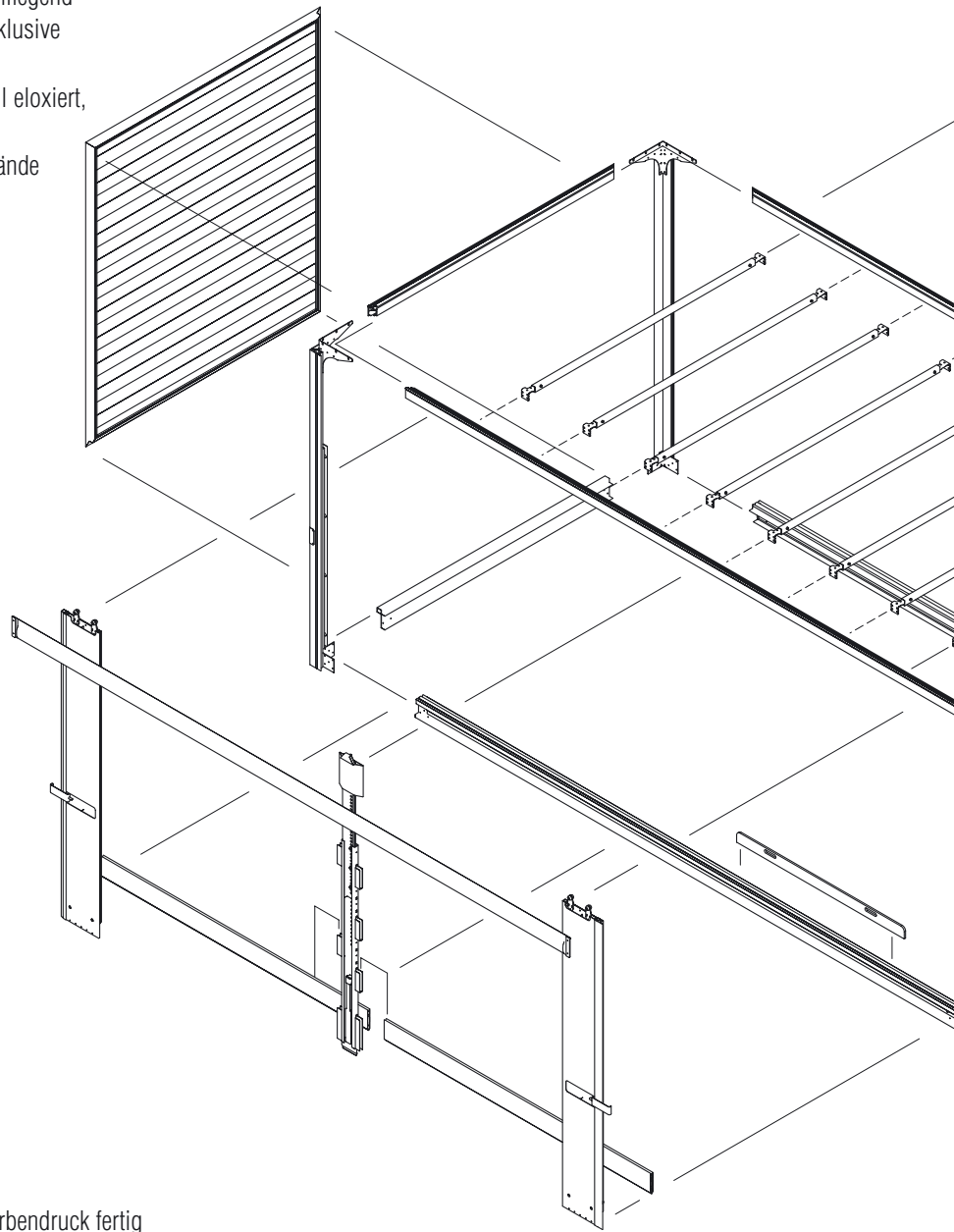
Beispiel: GETO Varioplan ohne Türen und Klappe über Ladebordwand, Alu-Stirnwand, drei Reihen Einstecklatten, Palettenanschlagleisten

Modell	Seitliche Durchladehöhe [mm]	Länge außen [mm]	Breite außen [mm]	Mittelsäule [Stück]	Gewicht [kg]
818	2000	4200	2550	–	545
818	2200	4200	2550	–	566
818	2400	4200	2550	–	586
818	2000	6500	2550	2	681
818	2200	6500	2550	2	703
818	2400	6500	2550	2	725
358	2000	4200	2200	–	453
358	2200	4200	2200	–	473
358	2400	4200	2200	–	492
358	2000	6500	2200	2	556
358	2200	6500	2200	2	577
358	2400	6500	2200	2	599

GETO® Varioplan Planenschiebewand

Front- und Heckportale

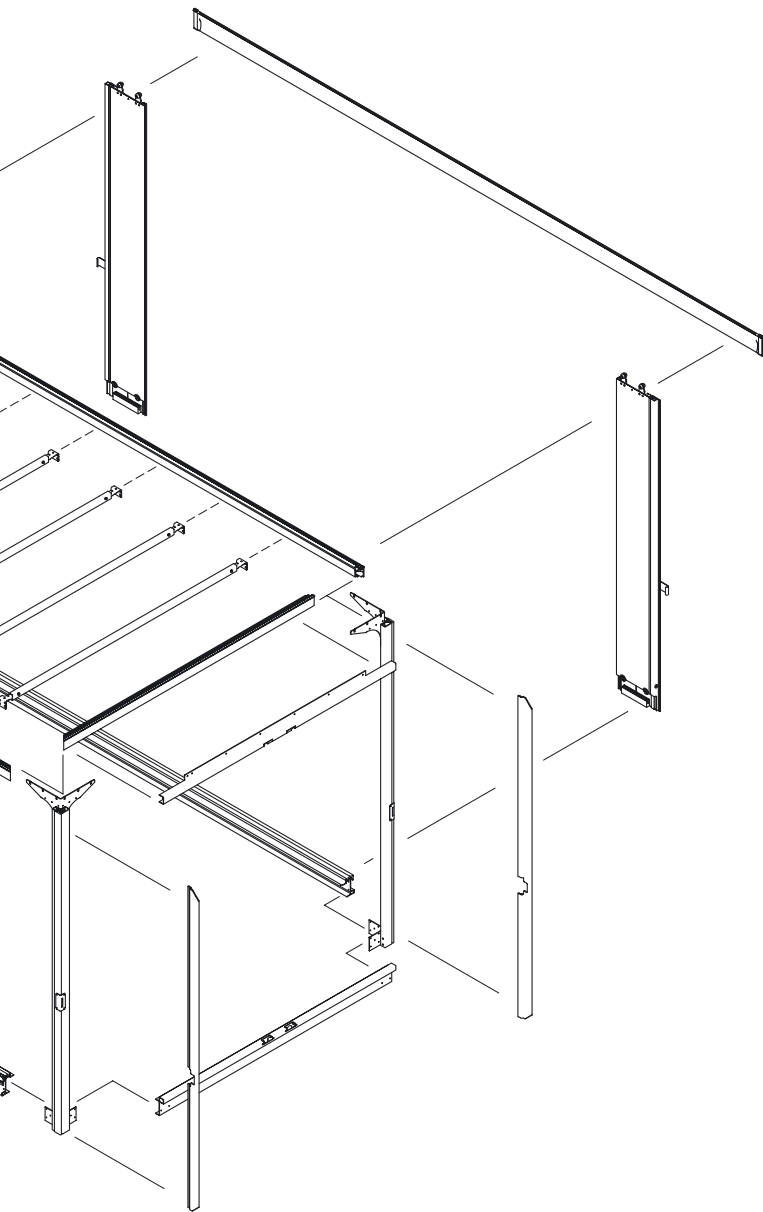
- 2-flg. Hecktüren mit Drehstangenverschluss innenliegend
- Klappe über Ladebordwand nach Wunschhöhe inklusive Gasfedern
- Stirn- und Heckwandfüllung aus Aluminium-Profil eloxiert, rundum eingefasst und vormontiert
- Portal offen, z. B. für Planeneinbauten und Bordwände



Seitenwand als Schiebeplane

- Von vorne und/oder hinten zu öffnen
- Nach individuellen Vorgaben durch Inkjet-Mehrfarbindruck fertig bedruckt lieferbar
- Innen verstärkte Kunststoffeinlagen
- Plane in eloxierten Aluminium-Profilen eingefasst
- Inklusive abschließbarem Verschluss, vorne und hinten





Dachausführung:

Modell 358 – Planenfestdach

- Umlaufendes Profilwerk mit Führung für Seitenplane und Befestigungskanal für Dachplane
- Abstand Dachspriegel ca. 600 mm
- Dachplane Standard weiß durchscheinend



GETO Varioplan 358 mit Planenfestdach

Modell 818 – vormontiertes Aluminium-Festdach (o. Abb.)

- Umlaufendes Profilwerk mit Führung für Seitenplane und Rungenlaufwagen
- Abstand Dachspriegel ca. 600 mm
- Dachblech Aluminium
- Dachplane Standard weiß durchscheinend



Ladungssicherung

- Im Außenrahmenprofil integrierte Verzurrchiene

Zubehör

- Gurte mit Ratschenverschluss



Zertifiziert gemäß

- VDI 2700
- EN 12195
- EN 12642 Code XL
- DCE 9.5

GETO® Varioplan Planenschiebewand Front und Heckportale

Portal-Ausführungen:

- Portale vorne und hinten baugleich
- Ecksäulen mit montierten Befestigungswinkeln aus Edelstahl für Dach- und Bodenprofile
- Portal-Bodenholmvarianten:
Modell 358: Aluminium oder Edelstahl
Modell 818: Edelstahl

Einbauvarianten:

- 2-flg. Hecktüren mit Drehstangenverschluss innenliegend
- Klappe über Ladebordwand nach Wunschhöhe inklusive Gasfedern
Option: mit Wasserabweiser
- Stirn- und Heckwandfüllung aus Aluminium-Profil eloxiert rundum eingefasst und vormontiert
- Portal offen, z.B. für Planeneinbauten und Bordwände



GETO Varioplan 358 mit
2-flg. Hecktüren und innenliegendem
Drehstangenverschluss



GETO Varioplan 818 mit Klappe über
Ladebordwand
Option: mit Wasserabweiser



GETO Varioplan 358 mit Bordwand

Seitenwand als Schiebeplane

- Planenbaugruppe einhängfertig montiert
- Plane von vorne und/oder hinten zu öffnen
- Nach individuellen Vorgaben durch Inkjet-Mehrfarbedruck fertig bedruckt lieferbar
- Planenfarben gemäß umfangreicher Farbkollektion (weitere Farben auf Anfrage)
- Planenmaterial Qualität „Panama“ 950 g/m²
- Innenverstärkte Kunststoffeinlagen, Abstand ca. 300 mm
- Rollen und Gelenke montiert
- Plane in eloxierten Aluminium-Profilen eingefasst
- Inklusive abschließbarem Verschluss, vorne und hinten



Abschließbarer Verschluss,
vorne und hinten

Planeneinsteckbretter

- Aluminium eloxiert
- Gemäß Aufbaulänge vorkonfektioniert
- Herausnehmbar
- Inklusive Aufnahmeprofile an den Ecksäulen und ggf. Einstecktaschen an der Mittelrunge



Verstärkte Kunststoffeinlagen
in der Plane

Bodenprofile als Strangpressprofil

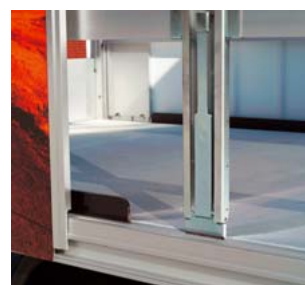
- Aluminium eloxiert
- Alle Bauteile sind vollständig angearbeitet, d. h. abgelängt, gebohrt, gefräst
- Inklusive herausnehmbaren Palettenanschlagleisten (Anzahl entsprechend Aufbaulänge)
- GETO Varioplan 818: Zusätzlich verstärkter Bodenholm und verstärkte Eckverbindungen



Plane in eloxierten Aluminium-
Profilen eingefasst

Mittelrunge 358

- Herausnehmbar
- Stahl verzinkt
- Am Dachholm eingehängt, im Bodenholm verriegelt
- Aufnahmen für Einsteckbretter sind an der Mittelrunge im Raster montierbar
- Ab 4500 mm Aufbauaußenlänge serienmäßig enthalten
- Optional auch bei kürzeren Aufbaulängen lieferbar



Mittelrunge **Modell 358**

Mittelrunge 818

- Serienmäßig enthalten
- Stahl verzinkt
- Als Schieberunge ausgeführt
- Verriegelbar im Außenrahmen
- Aufnahme für Einsteckbretter an der Mittelrunge im Raster montierbar



Mittelrunge **Modell 818**

GETO® Varioplan Planenschiebewand

Dächer

Dach Modell 358

- Umlaufendes Profilwerk aus Aluminium eloxiert
- Mit Führung für Seitenplane und Befestigungskanal für Dachplane
- Die Mittelrunge wird an einer am Dachprofil angeschraubten Konsole eingehängt
- Dachspriegel aus Aluminium eloxiert zur Schraubmontage am Dachlängsträger
- Abstand Dachspriegel ca. 600 mm
- Dachplane Standard weiß, lichtdurchlässig
- Planendichtung schwarz oder grau

Dach Modell 818

- Umlaufendes Profilwerk aus Aluminium eloxiert
- Mit Führung für Seitenplane und Rungenlaufwagen
- Wahlweise
 - Planenfestdach, Standard weiß, lichtdurchlässig, montiert mit Dachspriegel, Abstand 600 mm
 - Dachblech Aluminium, Oberseite weiß, montiert mit Dachspriegel, Abstand 600 mm
- Die Mittelrunge wird an einer am Dachprofil angeschraubten Konsole eingehängt
- Dachspriegel aus Aluminium eloxiert zur Schraubmontage am Dachlängsträger
- Planendichtung schwarz oder grau



GETO Varioplan: Umlaufendes Profilwerk aus Aluminium eloxiert



GETO Varioplan mit Planenfestdach

Ladungssicherung

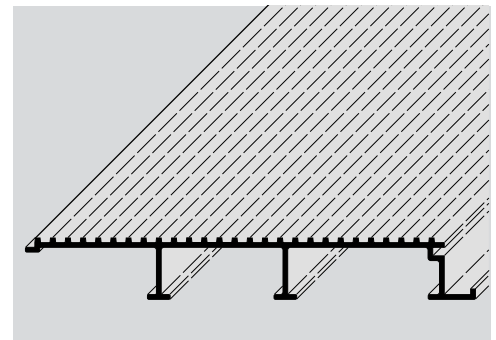
- Ratschengurt mit Spezialeinhakbeschlag
Zuggurt nach EN12195-2
Zugkraft 1000 daN
Artikel-Nr. 555 721 000



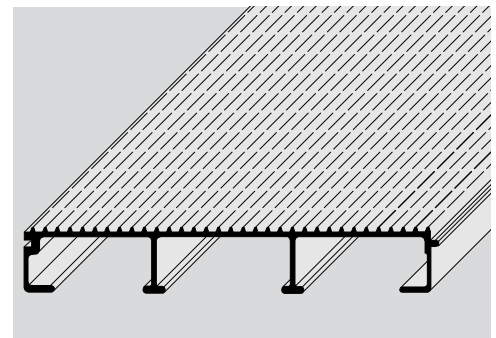
Aluminium- Leiselaufboden



- **Modell 358** – empfohlene Bodenstärke 30 mm
Standardlänge 7500 mm
Artikel-Nr. 224 041 750 Bodenprofil



- **Modell 818** – empfohlene Bodenstärke 40 mm
Standardlänge 7500 mm
Artikel-Nr. 224 040 750 Bodenprofil



GETO® Varioplan Planenschiebewand

Anfrage

Bestellung

Datum _____

Für eine Anfrage / Bestellung benötigen wir einige Angaben. Bitte füllen Sie nachfolgende Tabelle aus und faxen Sie sie an:
+49 (0)5 41/58 22-492. Wir werden uns umgehend mit Ihnen in Verbindung setzen.

Weitere Informationen zum GETO Varioplan Planenschiebewand erhalten Sie per E-Mail-Anforderung von: **vertrieb-f@titgemeyer.de**

Firma _____	Kunden-Nr. _____
Straße _____	
PLZ _____	Ort _____
Telefon (_____) _____	Fax (_____) _____
E-Mail _____	
Ansprechpartner <input type="checkbox"/> Herr <input type="checkbox"/> Frau _____	

Technische Daten

<input type="checkbox"/> Model 358 (3,5 – 8,0 t zul. Gesamtgewicht – bis 7500 mm Aufbauhöhe)	
<input type="checkbox"/> Model 818 (8,0 – 18,0 t zul. Gesamtgewicht – bis 8500 mm Aufbauhöhe)	
Länge außen _____ mm	
Breite außen _____ mm	
Durchladehöhe seitlich _____ mm	
Front	<input type="checkbox"/> Offen
	<input type="checkbox"/> Stirnwand vormontiert aus Aluminium-Profilen eloxiert
Heck	<input type="checkbox"/> Offen
	<input type="checkbox"/> Rückwand vormontiert aus Aluminium-Profilen eloxiert
	<input type="checkbox"/> Klappe über Ladebordwand
	Höhe Ladebordwand _____ mm (Oberkante Bodenholm bis Spitze Ladebordwand)
	<input type="checkbox"/> Seitlicher Wasserabweiser für Ladebordwand
	<input type="checkbox"/> 2-flg. Tür mit innenliegendem Drehstangenverschluss in beiden Türen, Innenverkleidung Stahl grundiert, außenauffliegende Aluminium-Scharniere
Bodenholm für Modell 358	<input type="checkbox"/> Aluminium (nicht mit Ladebordwand kombinierbar)
	<input type="checkbox"/> Edelstahl
Bodenholm für Modell 818 aus Edelstahl	

Dach

- Planenfestdach Modell 358
- Aluminium-Festdach Modell 818
- Planenfestdach Modell 818

Seitenwand Mittelrunge

Standard ab 4500 mm

- Zusätzliche Mittelrunge bis 4500 mm Aufbaulänge

Planendichtung

- Schwarz
- Grau

Plane

- Einfarbig nach Farbkollektion Farbe: _____
- Gestaltung auf Wunsch nach Absprache

Einsteckbretter unten (Depot)

- Ohne
- Eine Reihe
- Zwei Reihen

Einsteckbretter oben (Gummi-Auflage in den Ecksäulen)

- Ohne
- Eine Reihe
- Zwei Reihen
- Drei Reihen

Zubehör

Gurte

___ Stück Spanngurte mit Endbeschlag passend für Bodenrahmenprofil, Artikel-Nr. 555 721 000

Aluminium-Leiselaufboden (geliefert in Profilen, nicht montiert)

- Modell 358 – 30 mm, Artikel-Nr. 224 041 750
- Modell 818 – 40 mm, Artikel-Nr. 224 040 750



■ **Gebr. TITGEMEYER GmbH & Co. KG**
■ Hannoversche Straße 97
■ (Navigation: Hettlicher Masch 2)
■ 49084 Osnabrück, Germany
Postfach 43 20
49033 Osnabrück, Germany
Telefon: +49 (0)5 41/58 22-0
Telefax: +49 (0)5 41/58 22-492
E-Mail: vertrieb-f@titgemeyer.com
www.titgemeyer.com