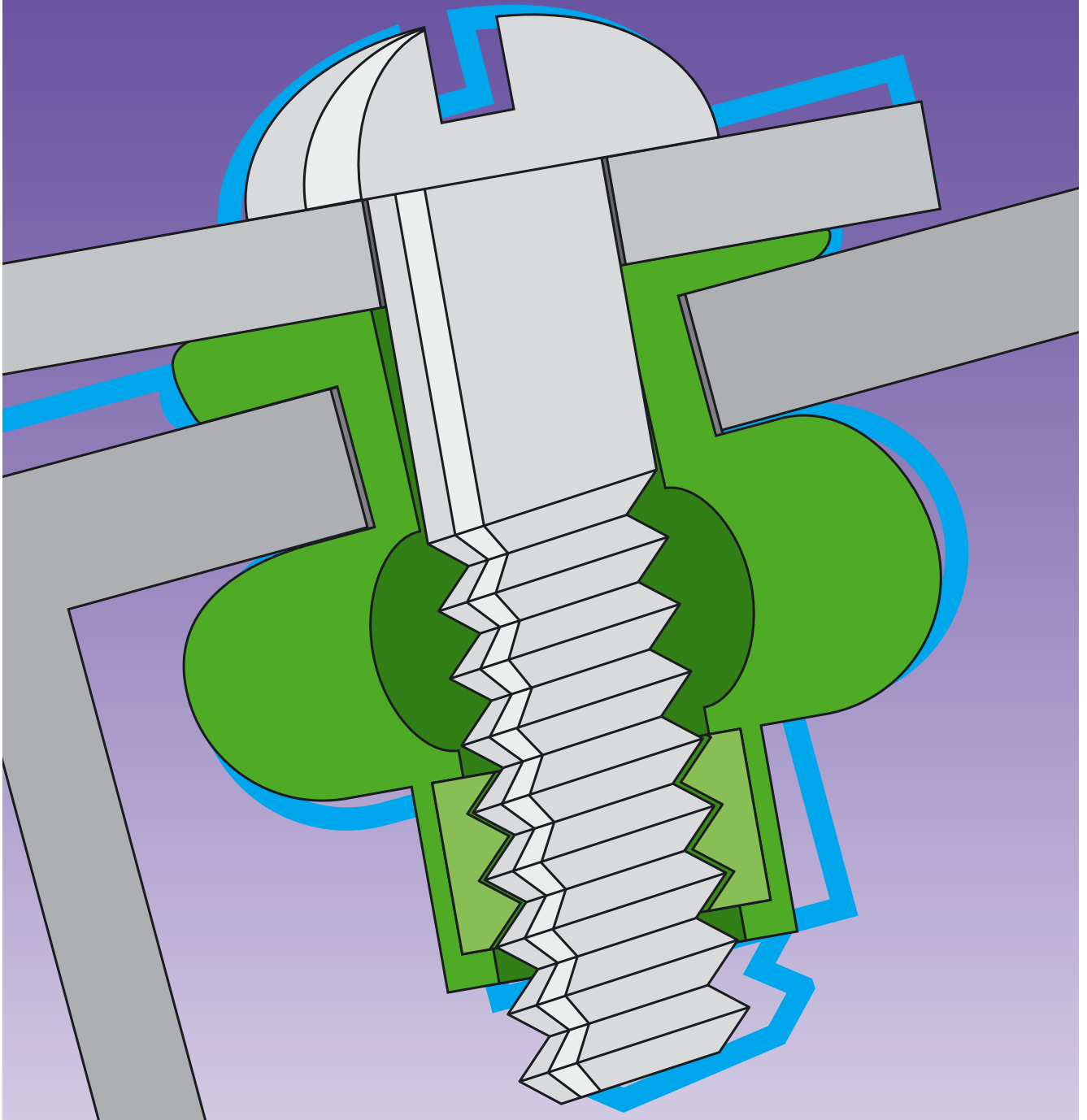


■ RIV-TI® Flex Blindmuttern



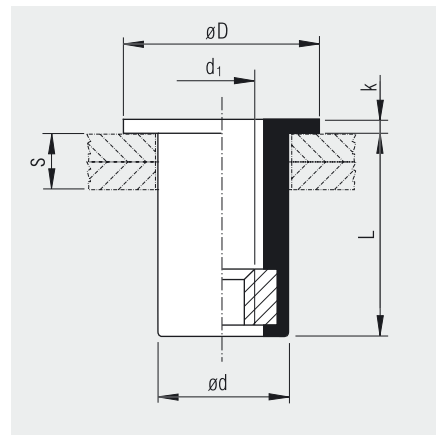
TITGEMEYER Tb1417D(0410)2

RIV-TI® Flex Blindmuttern

Flachrundkopf
Rundschaft offen

Werkstoff

- **EPDM**
schwarz, Gewindeeinsatz Edelstahl
(elektrisch nichtleitend auf Anfrage)



Gewinde d_1	Klemmlängen- bereich s [mm]	Bohrloch- \emptyset [mm]	Schaft- \emptyset d [mm]	Kopf- \emptyset D [mm]	Kopfhöhe k [mm]	Schaftlänge L [mm]	Anzieh- drehmoment [Nm]	Artikel-Nr.
M 3	0,4 – 4,0	8,0	7,9	11,0	1,4	11,2	0,5	331 331
M 4	0,4 – 4,0	8,0	7,9	11,0	1,4	11,2	0,4	331 340
M 5	0,4 – 4,9	9,7	9,6	12,7	0,9	13,2	0,6	331 350
	0,8 – 5,8	9,7	9,6	19,0	2,0	16,0	0,6	331 354
	0,9 – 5,9	9,7	9,6	14,0	1,0	16,0	0,6	331 351
M 6	0,4 – 2,8	12,8	12,7	16,0	1,3	14,7	1,0	331 360
	0,8 – 4,7	12,8	12,7	19,0	4,8	16,3	1,0	331 365
	6,4 – 11,5	12,8	12,7	16,3	2,0	24,7	1,0	331 362
M 8	0,4 – 4,0	16,0	15,9	22,1	3,2	15,1	1,5	331 380

Änderungen vorbehalten