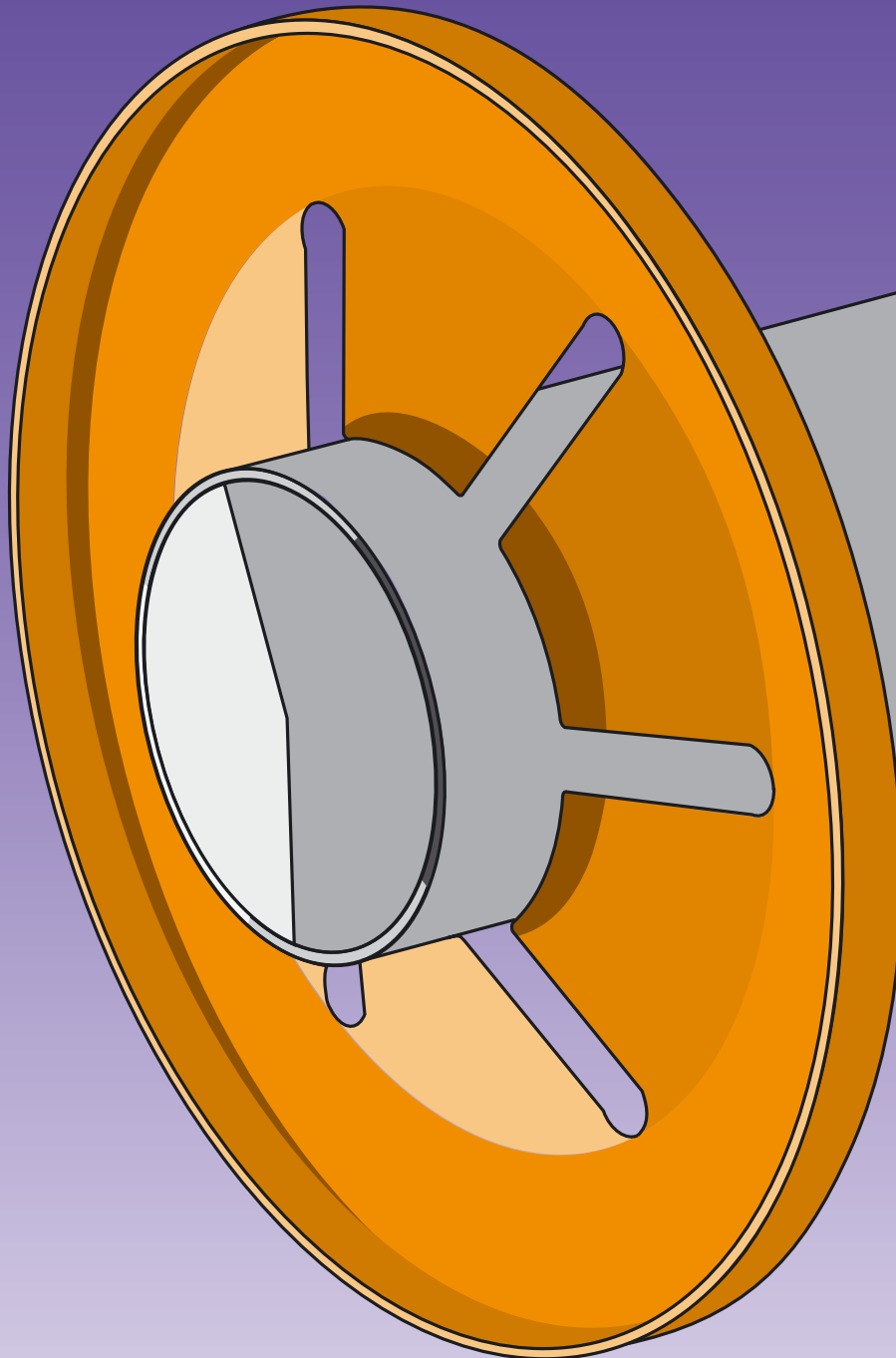


■ STARLOCK[®] Sicherungsscheiben

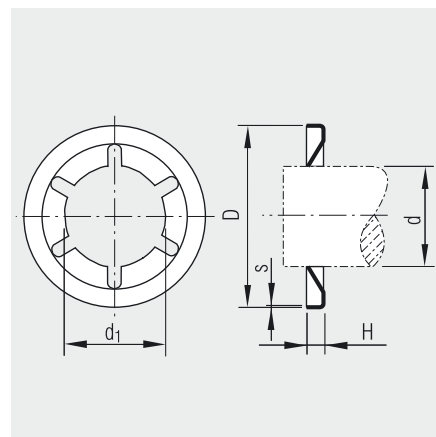


STARLOCK® Sicherungsscheiben

ohne Kappe

Werkstoff

- **Federstahl**, bräunlich bzw. bläulich lackiert
- **Federstahl**, mechanisch verzinkt
- **Edelstahl**



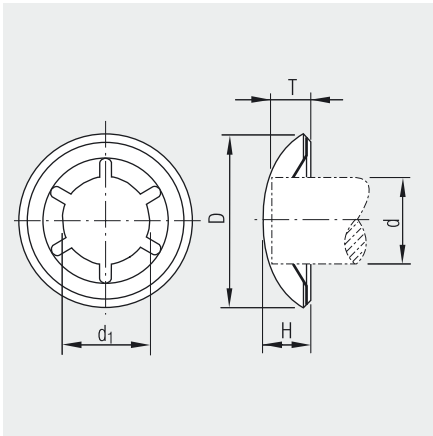
Wellen- \varnothing d [mm]	Innen- \varnothing d ₁ [mm]	Außen- \varnothing D $\pm 0,3$ [mm]	Höhe H $\pm 0,2$ [mm]	Materialstärke S [mm]	Anzahl der Schlitze [Stück]	Abzugs- kraft ² [N]	Artikel-Nr.		
							■ Stahl lack.	■ Stahl verz.	■ Edelstahl
1,6	1,23 – 1,46	9,7	1,3	0,20	4	200	399 201	399 401 ¹	399 801 ¹
2,0	1,61 – 1,84	9,7	1,3	0,20	4	200	399 202	399 402 ¹	399 802
2,4	2,02 – 2,25	9,7	1,3	0,20	4	200	399 203	399 403 ¹	399 803 ¹
3,0	2,58 – 2,81	9,7	1,3	0,20	4	200	399 204	399 404	399 804
3,2	2,78 – 3,01	9,7	1,3	0,20	4	200	399 205	399 405	399 805 ¹
4,0	3,57 – 3,80	11,5	1,3	0,20	5	400	399 206	399 406	399 806
4,8	4,31 – 4,53	11,5	1,3	0,20	6	400	399 207	399 407	399 807
5,0	4,51 – 4,74	11,5	1,3	0,20	6	400	399 208	399 408	399 808
6,0	5,45 – 5,70	15,3	1,3	0,25	6	800	399 209	399 409	399 809
6,4	5,83 – 6,08	15,3	1,3	0,25	6	800	399 210	399 410	399 810 ¹
7,0	6,46 – 6,72	15,3	1,3	0,25	6	800	399 211	399 411	399 811
8,0	7,40 – 7,66	15,3	1,3	0,25	6	800	399 212	399 412	399 812
9,0	8,50 – 8,75	18,4	1,9	0,30	6	1000	399 213	399 413	399 813
9,5	9,00 – 9,26	18,4	1,9	0,30	6	1000	399 214	399 414 ¹	399 814
10,0	9,49 – 9,74	18,4	1,9	0,30	6	1000	399 215	399 415	399 815
11,0	10,50 – 10,76	18,4	1,9	0,30	6	1000	399 216	399 416	399 816
12,0	11,37 – 11,62	25,0	2,3	0,40	6	2500	399 217	399 417	399 817
12,7	12,10 – 12,36	25,0	2,3	0,40	6	2500	399 218	399 418 ¹	399 818 ¹
13,0	12,38 – 12,64	25,0	2,3	0,40	6	2500	399 219	399 419	399 819 ¹
14,0	13,40 – 13,66	28,2	2,3	0,40	6	2500	399 220	399 420	399 820
15,0	14,43 – 14,68	28,2	2,3	0,40	6	2500	399 221	399 421	399 821 ¹
16,0	15,28 – 15,53	28,2	2,3	0,40	6	2500	399 222	399 422	399 822
17,0	16,42 – 16,68	28,2	2,3	0,40	6	2500	399 223	399 423	399 823 ¹
18,0	17,34 – 17,62	36,5	3,0	0,40	9	3500	399 224	399 424	399 824 ¹
19,0	18,40 – 18,69	36,5	3,0	0,40	9	3500	399 225	399 425	399 825 ¹
20,0	19,30 – 19,63	36,5	3,0	0,40	9	3500	399 226	399 426	399 826
21,0	20,33 – 20,61	36,5	3,0	0,40	9	3500	399 227	399 427 ¹	399 827 ¹
22,0	21,37 – 21,65	36,5	3,0	0,40	9	3500	399 228	399 428	399 828 ¹
23,0	22,34 – 22,62	38,1	2,9	0,45	9	3500	399 229	399 429 ¹	399 829 ¹
24,0	23,33 – 23,66	38,1	3,2	0,50	9	3850	–	399 430	–
24,0	23,33 – 23,66	41,3	3,2	0,50	9	3850	399 230	–	–
25,0	24,30 – 24,63	41,3	3,2	0,50	9	3850	399 231	399 431	–

¹ Keine Lagerartikel. Diese Ausführungen werden auf Kundenwunsch gefertigt.

² Die Abzugswerte haben Gültigkeit für Stahl-Ausführungen und basieren auf eigenen Versuchen unter Verwendung einer rohen Stahlwelle ST 37 h 11.

Andere Oberflächen z.B. DELTA Tone + Seal (ab 12,0 mm Wellen- \varnothing) bei entsprechender Abnahmemenge auf Anfrage

Änderungen vorbehalten



mit Kappe aus Edelstahl

Werkstoff

■ **Federstahl** bräunlich bzw. bläulich lackiert

■ **Federstahl** mech. verzinkt

■ **Edelstahl**



Wellen- d [mm]	Innen- d ₁ [mm]	Außen- D ±0,3 [mm]	Höhe H ±0,2 [mm]	Aufschiebtiefe T max. [mm]	Anzahl der Schlitze [Stück]	Abzugs- kraft ² [N]	Artikel-Nr.		
							■ Stahl lack.	■ Stahl verz.	■ Edelstahl
1,6	1,23 – 1,46	10,6	3,0	2,5	4	200	399 351	399 451 ¹	399 951 ¹
2,0	1,61 – 1,84	10,6	3,0	2,5	4	200	399 352	399 452 ¹	399 952 ¹
2,4	2,02 – 2,25	10,6	3,0	2,5	4	200	399 353	399 453	399 953 ¹
3,0	2,58 – 2,81	10,6	3,0	2,5	4	200	399 354	399 454 ¹	399 954
3,2	2,78 – 3,01	10,6	3,0	2,5	4	200	399 355	399 455	399 955 ¹
4,0	3,57 – 3,80	12,4	3,8	3,0	5	400	399 356	399 456	399 956
4,8	4,31 – 4,53	12,4	3,8	3,0	6	400	399 357	399 457	399 957
5,0	4,51 – 4,74	12,4	3,8	3,0	6	400	399 358	399 458	399 958
6,0	5,45 – 5,70	16,2	5,0	4,0	6	800	399 359	399 459	399 959
6,4	5,83 – 6,08	16,2	5,0	4,0	6	800	399 360 ¹	399 460 ¹	399 960 ¹
7,0	6,46 – 6,72	16,2	5,0	4,0	6	800	399 361	399 461 ¹	399 961
8,0	7,40 – 7,66	16,2	5,0	4,0	6	800	399 362	399 462	399 962
9,0	8,50 – 8,75	19,7	5,9	4,5	6	1000	399 363	399 463	399 963
9,5	9,00 – 9,26	19,7	5,9	4,5	6	1000	399 364 ¹	399 464 ¹	399 964 ¹
10,0	9,49 – 9,74	19,7	5,9	4,5	6	1000	399 365	399 465	399 965
11,0	10,50 – 10,76	19,7	5,9	4,5	6	1000	399 366	399 466	399 966
12,0	11,37 – 11,62	26,0	7,5	6,0	6	2500	399 367	399 467	399 967
12,7	12,10 – 12,36	26,0	7,5	6,0	6	2500	399 368 ¹	399 468 ¹	399 968 ¹
13,0	12,38 – 12,64	26,0	7,5	6,0	6	2500	399 369 ¹	399 469 ¹	399 969 ¹
14,0	13,40 – 13,66	29,4	9,0	7,0	6	2500	399 370	399 470	399 970 ¹
15,0	14,43 – 14,68	29,4	9,0	7,0	6	2500	399 371	399 471	399 971 ¹
16,0	15,28 – 15,53	29,4	9,0	7,0	6	2500	399 372	399 472	399 972 ¹
17,0	16,42 – 16,68	29,4	9,0	7,0	6	2500	399 373	399 473	399 973 ¹
18,0	17,34 – 17,62	38,2	11,7	8,7	9	3500	399 374	399 474	399 974 ¹
19,0	18,40 – 18,69	38,2	11,7	8,7	9	3500	399 375 ¹	399 475 ¹	399 975 ¹
20,0	19,30 – 19,63	38,2	11,7	8,7	9	3500	399 376	399 476	399 976 ¹
21,0	20,33 – 20,61	38,2	11,7	8,7	9	3500	399 377 ¹	399 477 ¹	399 977 ¹
22,0	21,37 – 21,65	38,2	11,7	8,7	9	3500	399 378 ¹	399 478 ¹	399 978 ¹
23,0	22,34 – 22,62	39,8	13,0	9,5	9	3500	399 379 ¹	399 479 ¹	399 979 ¹
24,0	23,33 – 23,66	43,0	12,5	9,5	9	3850	399 380 ¹	399 480 ¹	–
25,0	24,30 – 24,63	43,0	12,5	9,5	9	3850	399 381	399 481	–

¹ Keine Lagerartikel. Diese Ausführungen werden auf Kundenwunsch gefertigt.

² Die Abzugswerte haben Gültigkeit für Einsätze aus Stahl und basieren auf eigenen Versuchen unter Verwendung einer rohen Stahlwelle ST 37 h 11.

Materialstärken der STARLOCK® Einsätze wie Ausführung ohne Kappe

Andere Oberflächen z.B. Einsatz DELTA Tone + Seal (ab 12,0 mm Wellen-Ø) bei entsprechender Abnahmemenge auf Anfrage

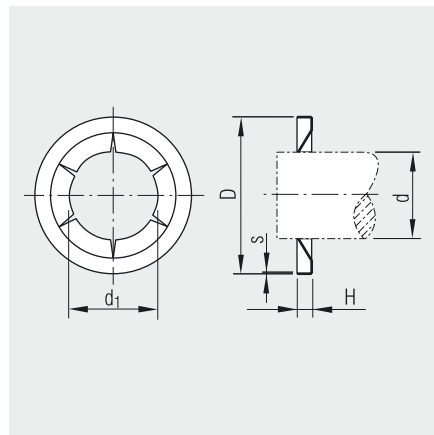
Änderungen vorbehalten

STARLOCK® Sicherungsscheiben

in verstärkter Ausführung
ohne Kappe

Werkstoff

Federstahl bräunlich bzw.
bläulich lackiert

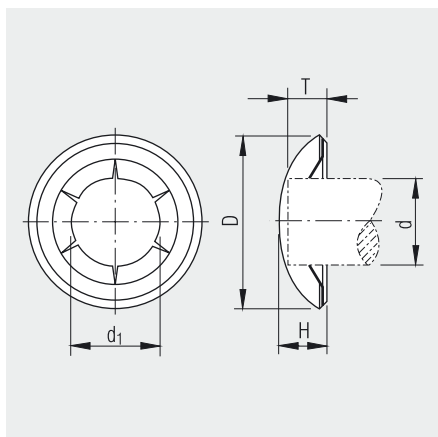


Wellen- \varnothing d [mm]	Innen- \varnothing d ₁ [mm]	Außen- \varnothing D $\pm 0,3$ [mm]	Höhe H $\pm 0,3$ [mm]	Materialstärke S $\pm 0,03$ [mm]	Anzahl der Schlitze [Stück]	Abzugs- kraft ¹ [N]	Artikel-Nr. ■ Stahl
4,0	3,57 – 3,80	11,5	1,3	0,4	6	1250	399 106²
5,0	4,51 – 4,74	11,5	1,3	0,4	6	1250	399 108²
6,0	5,33 – 5,59	15,3	1,3	0,4	6	1800	399 109
8,0	7,25 – 7,42	15,3	1,3	0,4	6	1800	399 112

¹ Die Abzugswerte basieren auf eigenen Versuchen unter Verwendung einer rohen Stahlwelle ST 37 nach h 11.

² Keine Lagerartikel. Diese Abmessungen werden auf Kundenwunsch gefertigt.

Änderungen vorbehalten



in verstärkter Ausführung mit Kappe aus Edelstahl

Werkstoff

■ **Federstahl** bräunlich bzw. bläulich lackiert

Wellen- \varnothing d [mm]	Innen- \varnothing d ₁ [mm]	Außen- \varnothing D $\pm 0,3$ [mm]	Höhe H $\pm 0,3$ [mm]	Materialstärke ² S $\pm 0,03$ [mm]	Aufschiebtiefe T max. [mm]	Anzahl der Schlitze [Stück]	Abzugskraft ¹ [N]	Artikel-Nr. ■ Stahl
4,0	3,57 – 3,80	12,3	3,5	0,4	3,0	6	1250	399 156'
5,0	4,51 – 4,74	12,3	3,5	0,4	3,0	6	1250	399 158'
6,0	5,33 – 5,59	16,2	5,0	0,4	4,0	6	1800	399 159'
8,0	7,25 – 7,42	16,2	5,0	0,4	4,0	6	1800	399 162

¹ Die Abzugswerte basieren auf eigenen Versuchen unter Verwendung einer rohen Stahlwelle ST 37 h 11.

² des STARLOCK®-Einsatzes

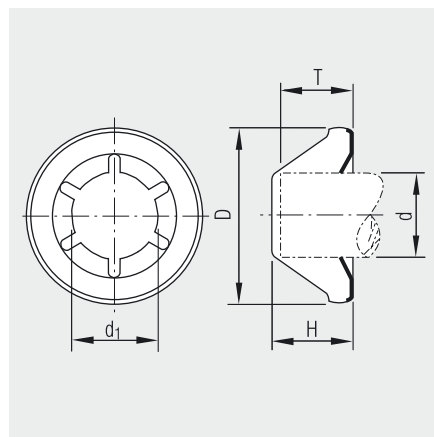
Änderungen vorbehalten

STARLOCK® Sicherungsscheiben

mit Tiefenkappe,
aus Stahl, verzinkt

Werkstoff

Federstahl bräunlich bzw.
bläulich lackiert

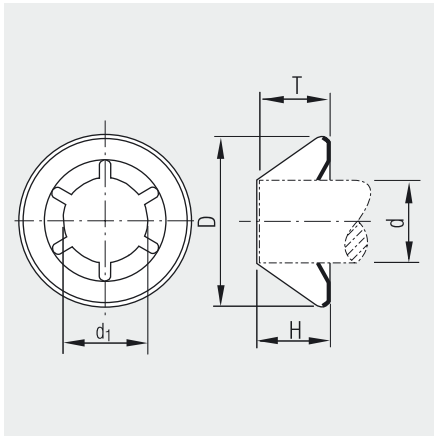


Wellen- \varnothing d [mm]	Innen- \varnothing d ₁ [mm]	Außen- \varnothing D $\pm 0,3$ [mm]	Höhe H $\pm 0,3$ [mm]	Materialstärke ² S $\pm 0,03$ [mm]	Aufschiebtiefe T max. [mm]	Anzahl der Schlitze [Stück]	Abzugs- kraft ¹ [N]	Artikel-Nr. ■ Stahl
4,0	3,57 – 3,80	12,3	5,7	0,20	5,3	5	400	399 636
5,0	4,51 – 4,74	12,3	5,7	0,20	5,3	6	400	399 638
6,0	5,45 – 5,70	16,2	7,2	0,25	6,7	6	800	399 639
7,0	6,46 – 6,72	16,2	7,2	0,25	6,7	6	800	399 641
8,0	7,40 – 7,66	16,2	7,2	0,25	6,7	6	800	399 642
9,0	8,50 – 8,75	19,7	8,1	0,30	7,8	6	1000	399 643
10,0	9,49 – 9,74	19,7	8,1	0,30	7,8	6	1000	399 645
11,0	10,50 – 10,76	19,7	8,1	0,30	7,8	6	1000	399 646

¹ Die Abzugswerte basieren auf eigenen Versuchen unter Verwendung einer rohen Stahlwelle ST 37 nach h 11.

² des STARLOCK®-Einsatzes

Änderungen vorbehalten



mit Trapezkappe aus Edelstahl

Werkstoff

Federstahl bräunlich bzw. bläulich lackiert

Wellen- \varnothing d [mm]	Innen- \varnothing d ₁ [mm]	Außen- \varnothing D $\pm 0,3$ [mm]	Höhe H $\pm 0,3$ [mm]	Materialstärke ² S $\pm 0,03$ [mm]	Aufschiebtiefe T max. [mm]	Anzahl der Schlitze [Stück]	Abzugskraft ¹ [N]	Artikel-Nr. ■ Stahl
5,0	4,51 – 4,74	12,3	4,3	0,20	4,0	6	400	399 688
6,0	5,45 – 5,70	16,2	4,8	0,25	5,0	6	800	399 689
8,0	7,40 – 7,66	16,2	4,8	0,25	5,0	6	800	399 692
10,0	9,49 – 9,74	19,7	5,6	0,30	5,7	6	1000	399 695

¹ Die Abzugswerte basieren auf eigenen Versuchen unter Verwendung einer rohen Stahlwelle ST 37 h 11.

² des STARLOCK®-Einsatzes

Änderungen vorbehalten

Auf Anfrage: • STARLOCK® Sicherungsscheiben in Sonderausführung.

Beispiele:

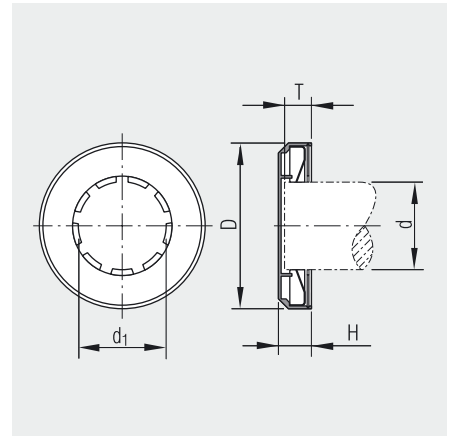
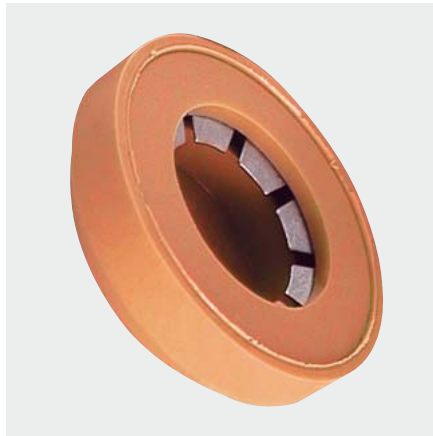


STARLOCK® Sicherungsscheiben

mit farbiger Kunststoff-Kappe

Werkstoff

- **Federstahl** bräunlich bzw. bläulich lackiert
- **Federstahl** mechanisch verzinkt
- **Edelstahl**



Wellen- \varnothing d [mm]	Innen- \varnothing d ₁ [mm]	Außen- \varnothing D $\pm 0,3$ [mm]	Höhe H $\pm 0,3$ [mm]	Aufschiebtiefe T max. [mm]	Anzahl der Schlitze [Stück]	Abzugs- kraft ¹ [N]	Artikel-Nr.		
							■ Stahl lack.	■ Stahl verz.	■ Edelstahl
6,0	5,45 – 5,70	19,0	6,5	5,5	6	800	Artikel-Nr.³ nach RAL-Farbtönen oder Farbmuster		
6,4	5,83 – 6,08	19,0	6,5	5,5	6	800			
7,0	6,46 – 6,72	19,0	6,5	5,5	6	800			
8,0	7,40 – 7,66	19,0	6,5	5,5	6	800			
9,0	8,50 – 8,75	23,0	7,5	6,5	6	1000			
9,5	9,00 – 9,26	23,0	7,5	6,5	6	1000			
10,0	9,49 – 9,74	23,0	7,5	6,5	6	1000			
11,0	10,50 – 10,76	23,0	7,5	6,5	6	1000			
12,0	11,37 – 11,62	30,0	9,0	8,0	6	2500			
12,7	12,10 – 12,36	30,0	9,0	8,0	6	2500			
13,0	12,38 – 12,64	30,0	9,0	8,0	6	2500			
14,0	13,40 – 13,66	33,0	11,0	10,0	6	2500			
15,0	14,43 – 14,68	33,0	11,0	10,0	6	2500			
16,0	15,28 – 15,53	33,0	11,0	10,0	6	2500			
17,0	16,42 – 16,68	33,0	11,0	10,0	6	2500			
18,0	17,34 – 17,62	41,0	12,0	11,0	9	3500			
19,0	18,40 – 18,69	41,0	12,0	11,0	9	3500			
20,0	19,30 – 19,63	41,0	12,0	11,0	9	3500			
21,0	20,33 – 20,61	41,0	12,0	11,0	9	3500			
22,0	21,37 – 21,65	41,0	12,0	11,0	9	3500			
24,0 ²	23,33 – 23,66	46,0	14,0	13,0	9	3850			
25,0 ²	24,30 – 24,63	46,0	14,0	13,0	9	3850			

¹ Die Abzugswerte haben Gültigkeit für Einsätze aus Stahl und basieren auf eigenen Versuchen unter Verwendung einer rohen Stahlwelle ST 37 nach h 11.

² nicht aus Edelstahl lieferbar

³ Bei Anfrage/Bestellung bitten wir um folgende Angaben:

1. Achsen-/Wellen-Durchmesser
2. Ausführung der STARLOCK® Sicherungsscheibe (Einsatz) Federstahl lackiert, mech. verzinkt oder Edelstahl
3. Farbton der gewünschten Kunststoff-Kappe nach RAL oder Farbmuster

Materialstärken der STARLOCK® Einsätze wie Ausführung ohne Kappe

STARLOCK® Sicherungsscheiben mit Kunststoff-Kappen aus PA 6 nach RAL-Farbtönen oder Farbmuster werden auf Kundenwunsch gefertigt. Mindestabnahmemenge 5000 Stück. Lieferzeit ca. 3 – 4 Wochen.

Sonderausführungen z. B. mit Firmenlogo, Embleme oder Schriftzüge (Tampondruck) auf Anfrage
Änderungen vorbehalten

Handgriff und Magnet-Einsätze

für STARLOCK® Sicherungsscheiben aus Federstahl,
ohne Kappe



Wellen Ø [mm]	Art.-Nr. Handgriff	Art.-Nr. Magnet- Einsätze
1,6 – 3,2	390 303	390 310
4,0 – 5,0	390 303	390 311
6,0 – 8,0	390 303	390 312
9,0 – 11,0	390 303	390 313
12,0 – 13,0	390 303	390 317
14,0 – 17,0	390 303	390 318
18,0 – 23,0	390 303	390 315
24,0 – 25,0	390 303	390 316

Handgriff und Magnet-Einsätze

für STARLOCK® Sicherungsscheiben mit Standardkappe aus
Edelstahl



Achsen-/Wellen Ø [mm]	Art.-Nr. Handgriff	Art.-Nr. Magnet- Einsätze
1,6 – 3,2	390 303	390 320
4,0 – 5,0	390 303	390 321
6,0 – 8,0	390 303	390 322
9,0 – 11,0	390 303	390 323
12,0 – 13,0	390 303	390 327
14,0 – 17,0	390 303	390 328
18,0 – 22,0	390 303	390 325
23,0	390 303	390 329
24,0 – 25,0	390 303	390 326

Handgriff und Magnet-Einsätze

für STARLOCK® Sicherungsscheiben mit Tiefenkappe aus Stahl, ver-
zinkt und Trapezkappe aus Edelstahl



Wellen Ø [mm]	Art.-Nr. Handgriff	Art.-Nr. Magnet- Einsätze
4,0 – 5,0	390 303	390 312
6,0 – 9,0	390 303	390 313
10,0 – 11,0	390 303	390 317

NOTIZEN

