

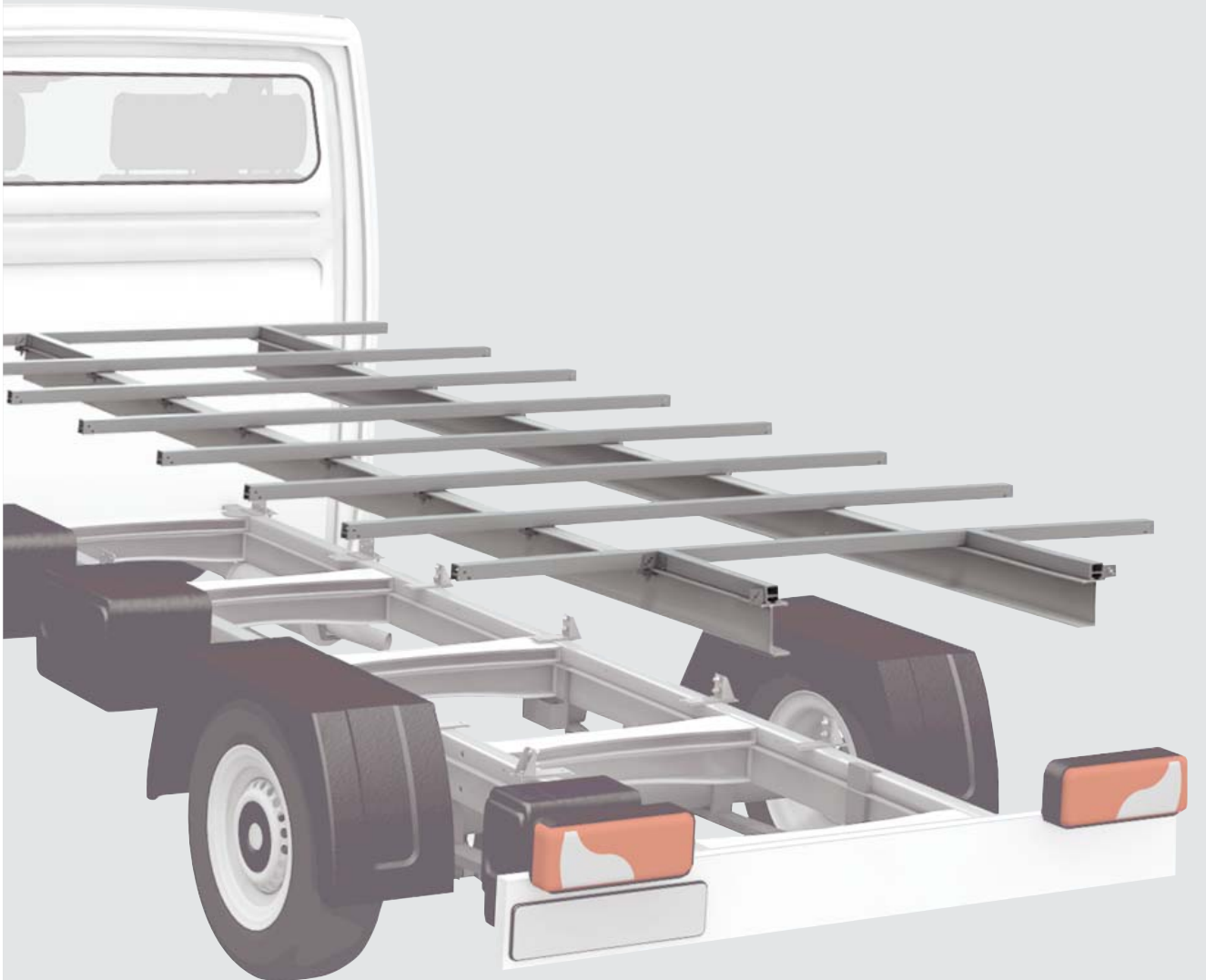
TITGEMEYER^{GTO}

YOUR SOLUTION

■ GETO[®] City Frame

Bodengruppe für Motorwagen der leichten Klasse

Montageanleitung



GETO® City Frame Bodengruppe für Motorwagen der leichten Klasse

Montageanleitung

GETO® City Frame Bodengruppe

Die Bodengruppe (Fahrzeughilfsrahmen) ist grundsätzlich nach den Aufbaurichtlinien des jeweiligen Nutzfahrzeug-Herstellers zu erstellen.

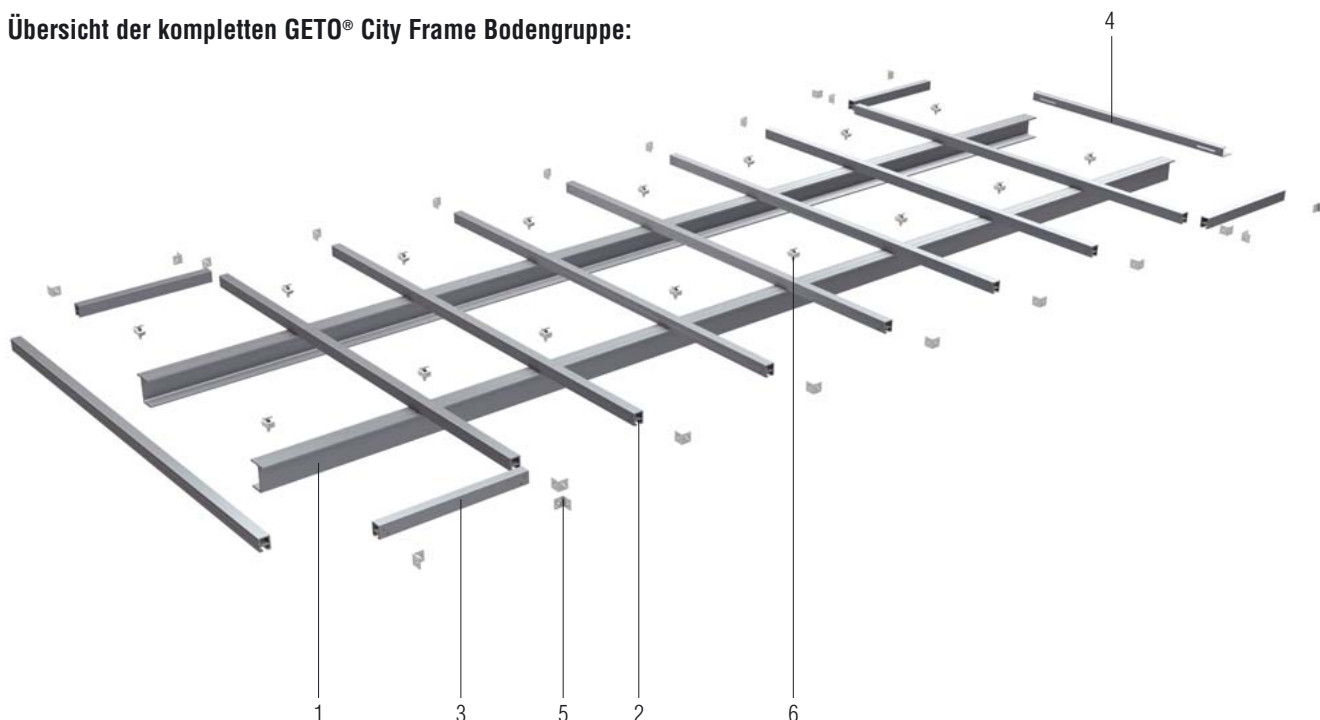
Technische Daten

- Maximale Bodengruppen-Außenlänge 5100 mm
- Maximale Bodengruppen-Außenbreite 2317 mm
- Höhe Alu-Langträger 110 mm
- Höhe Alu-Querträger 50 mm
- Alu-Winkel gelocht
- Alu-Querträger außen gelocht
- Alle Aluminiumbauteile sind eloxiert
- Alle Stahlteile inklusive des Befestigungsmaterials sind galvanisch verzinkt, bzw. feuerverzinkt
- Einsetzbar für Kofferbausätze aus der GETO City-Baureihe mit einer Außenbreite von 2355 mm (Unterbaubreite 2317 mm)

Anzugsmomente für Verschraubungen

Gewinde	Schraubengüte	Anzugsmoment [Nm]
M 8	8.8	25
M 10	8.8	49
M 12	8.8	89
M 12	10.8	97

Übersicht der kompletten GETO® City Frame Bodengruppe:



GETO® City Frame Bodengruppe Stückliste

Pos.	Bezeichnung	Länge [mm]	Gewicht ca.	Artikel-Nr.
1	Alu-Langträger 110 x 5 eloxiert	3500	3,68 kg/m	224 037 350
	Alu-Langträger 110 x 5 eloxiert	4300	3,68 kg/m	224 037 430
	Alu-Langträger 110 x 5 eloxiert	5100	3,68 kg/m	224 037 510
2	Alu-Querträger 50 x 40 eloxiert	2317	2,38 kg/m	224 031 232
3	Alu-Hilfslangträger 50 x 40 eloxiert	580	2,38 kg/m	224 032 000
4	Abschlusswinkel zum Bodenholm falls erforderlich	–	3,86 kg/m	217 024 120
5	Alu-Winkel 40 x 40 x 4	–	–	224 033 000
6	Klemmpratzen-Set bestehend aus:		0,25 kg/Stk.	
	Klemmpratze	–	–	218 703 004
	Scheibe für Klemmpratze	–	–	241 920 006
	Hammerkopfschraube MS 38/17	M10 10 x 50 A2	–	246 712 000
	Sicherungsmutter Edelstahl	M10	–	661 167 000
7	TIBULB Blindniet A 6,4 x 16,5	–	–	413 023 900
o. Abb.	Sechskantschraube mit Flachkopf M 8 x 25 8.8 verzinkt	–	–	217 099 006
o. Abb.	Sechskantmutter mit Flachkopf M 8 galvanisch verzinkt	–	–	217 099 007

Inhalt des beigefügten Montagekit ausgelegt nach Unterbaulänge 3500 / 4300 / 5100 mm

- 18 / 20 / 24 Stück Alu-Winkel (Pos. 5)
- 12 / 14 / 18 Stück Klemmpratzen-Set (Pos. 6)
- 52 / 56 / 64 Stück TIBULB Blindniet (Pos. 7)
- 10 / 12 / 16 Stück Sechskantschrauben und Sechskantmutter (o. Abb.)
- 2 / 2 / 2 Stück Hammerkopfschraube M 10 für die Befestigung der Alu-Hilfslangträger hinten mit dem Alu-Langträger (o. Abb.)

GETO® City Frame Bodengruppe für Motorwagen der leichten Klasse

Montageanleitung

Einzelteile



Pos. 1

Alu-Langträger

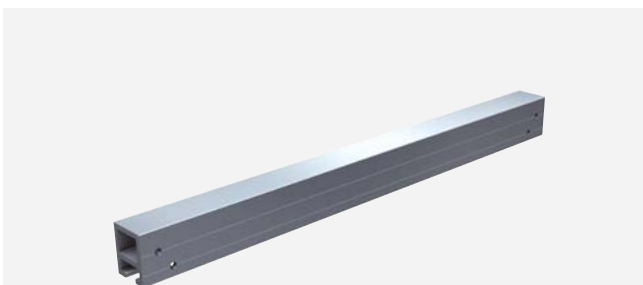
in den Längen 3500, 4300 oder 5100 mm



Pos. 2

Alu-Querträger

2317 mm lang (der erste Querträger ist vom Fahrzeugbauer nach Unterbauberechnung einzukürzen – siehe Seite 7)



Pos. 3

Alu-Hilfslangträger

580 mm lang



Pos. 4

Abschlusswinkel zum Bodenholm

- Bei Bestellung eines GETO City Kofferbausatzes inklusive Bodengruppe ist der Abschlusswinkel mit dem Bodenholm verschweißt
- Bei Bestellung einer Bodengruppe ohne Aufbau ist der Abschlusswinkel extra zu bestellen (wird lose mitgeliefert)



Pos. 5

Alu-Winkel

40 x 40 x 4 mm



Pos. 6

Klemmpratzen-Set

Bestehend aus Klemmpratze, Scheibe für Klemmpratze, Hammerkopfschraube und Sicherungsmutter



GETO® City Frame Bodengruppe für Motorwagen der leichten Klasse

Montageanleitung

Montagematerial:

- 2 Stück Alu-Langträger
- 4 Stück Alu-Hilfslangträger
- X Stück Alu-Querträger, nach Unterbaulänge berechnet (siehe Seite 7)
- 1 Karton Montagematerial und Klemmpratzen
- 4 Stück TIBULB Blindniete je Alu-Querträger und Alu-Hilfslangträger
- 2 Stück Alu-Winkel je Alu-Querträger und Alu-Hilfslangträger

Erforderliches Montagewerkzeug:

- Maul und Ringschlüsselsatz
- Nietwerkzeug für \varnothing 6,4 mm Niete (z. B. TIOS ER15 Akku-Blindnietwerkzeug Artikel-Nr. 352 200 000)
- Bohrmaschine und Bohrer

Montagereihenfolge/Kurzbeschreibung:

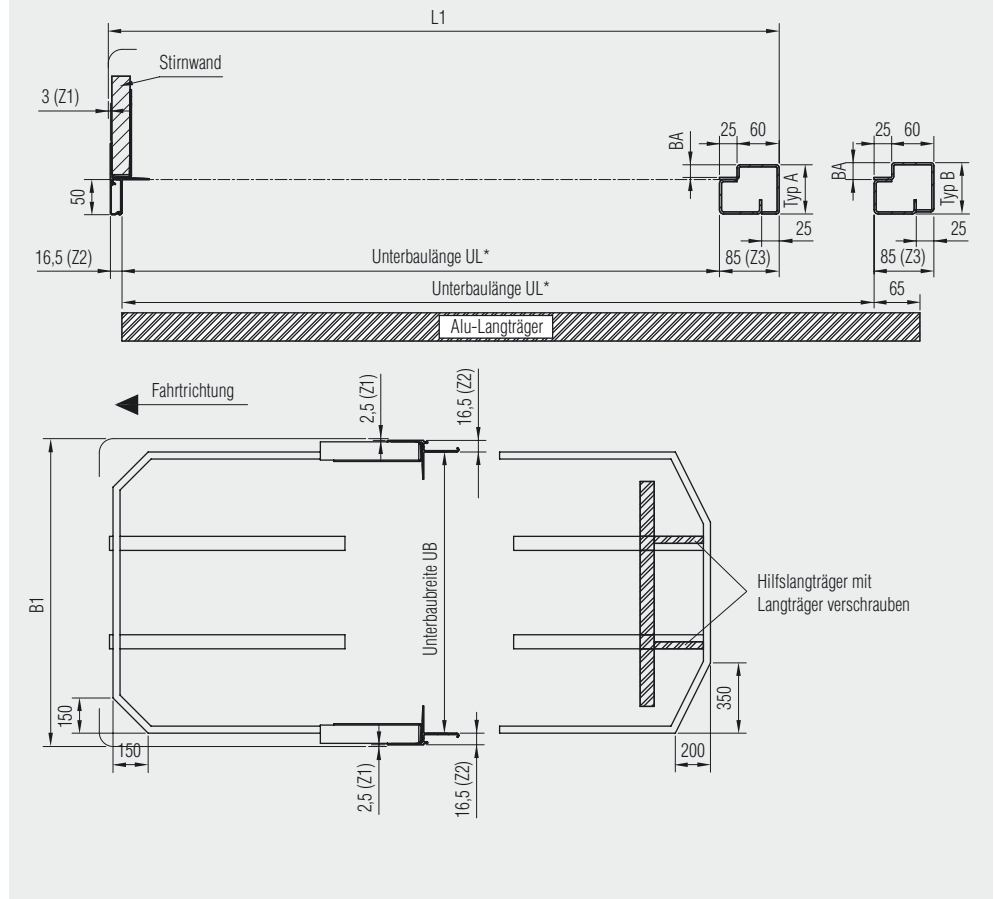
1. Falls erforderlich, Querträger nach Unterbauberechnung und / oder Unterbaumass laut Auftragsbestätigung einkürzen. Im Anschluss mit Ausnahme des ersten Alu-Querträgers alle Alu-Querträger mit den beigegebenen Alu-Winkel bestücken und vernieten.
2. Konsolen (nicht im Lieferumfang enthalten) am Fahrgestell montieren und ausrichten
3. Alu-Langträger ggf. ablängen. Der Langträger muss ca. 65 mm länger sein als die ermittelte Unterbaulänge (dient als Auflage für den Bodenholm)
4. Alu-Langträger auf Konsole auflegen und mittels Schraubzwinde fixieren
5. Ersten Alu-Querträger nach Unterbauberechnung (siehe Seite 8) einkürzen und vorne bündig auflegen und mittels Klemmpratzen befestigen
6. Alu-Hilfslangträger aufsetzen und vernieten
7. Zweiten Alu-Querträger auflegen und befestigen
8. Alle weiteren Querträger nach Unterbauberechnung einkürzen, auflegen und befestigen.
9. Mit Ausnahme des letzten Alu-Querträgers können alle Alu-Querträger aufgelegt und befestigt werden
10. Kofferbausatz montieren und vorne mit dem ersten Alu-Querträger verschrauben
11. Alu-Hilfslangträger hinten aufsetzen und mit dem Bodenholm verschrauben
12. Letzten Alu-Querträger auflegen und mit dem Alu-Hilfslangträger und dem Alu-Langträger befestigen
13. Kofferbausatz in Längenposition bringen (ca. 50 mm Freiraum zwischen Fahrerhausrückwand und Stirnwand belassen) und Unterbaukonsolen mit den Alu-Langträgern verschrauben (Aufbaurichtlinie des Fahrgestellherstellers beachten)

GETO® City Frame Bodengruppe für Motorwagen der leichten Klasse Montageanleitung

Montage

Festlegung des Unterbaumaßes der Aluminium Bodengruppe für den aufzusetzenden Kofferaufbausatz gemäß Bild 1. Bei der Aufteilung der Querträgerabstände ist die Achsposition des Fahrgestells im Voraus zu berücksichtigen. Für die Montage und Anordnung der Bodengruppe auf das Fahrgestell sind die Aufbau- und Anordnungsrichtlinien des jeweiligen Fahrzeugherstellers zu beachten.

Bild 1



***Achtung!** Alu-Longträger müssen nach hinten ca. 65 mm länger sein als die ermittelte Unterbaulänge (Bodenholmauflage).

Berechnung der Unterbaumaße

Formel:

Unterbaumaße = Länge oder Breite außen - Differenzmaß

Beschreibung:

Unterbaumaße = UL Unterbaulänge
= UB Unterbaubreite (Zuschnittlänge Alu-Querträger)

Länge außen¹ = L1 Länge außen über Dach-Eckkalotte
bis Hinterkante Dachholmprofil Heckrahmen

Breite außen¹ = B1 Gesamtbreite gemessen über Dach-Eckkalotte

Differenzmaße = Z1 Differenzmaß Eckkalotte
= Z2 Differenzmaß Untergurt
= Z3 Differenzmaß Bodenholm

¹ Abmessungen L1 und B1 entnehmen Sie der Auftragsbestätigung

Beispiel Rechnung:

Unterbaulänge UL = L1 - Z1 - Z2 - Z3

Unterbaubreite UB = B1 - (Z1 + Z1) - (Z2 + Z2)

Unterbaumaße von Kofferaufbauten mit GETO City Frame
Stirnwand vorn, Heckportal hinten

Bodenholm Typ A	Bodenholm Typ B	Unterbaulänge UL [mm]	Unterbaubreite UB [mm]
BA 18/70	BA 21/70	L1 - 104	B1 - 38

GETO® City Frame Bodengruppe für Motorwagen der leichten Klasse

Montageanleitung

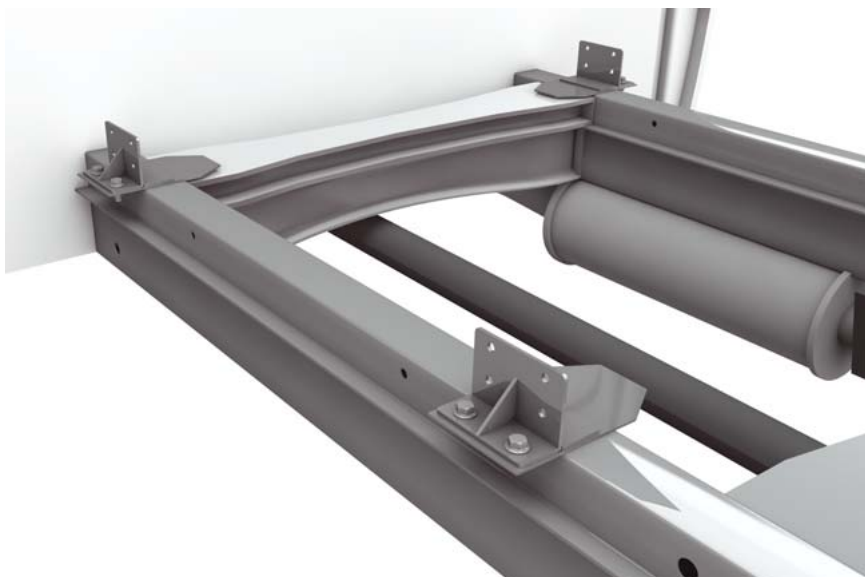
Montage der GETO City Frame

Gelochte Alu-Winkel mit den gelochten Alu-Querträgern mittels TIBULB Blindniet bestücken und verbinden.

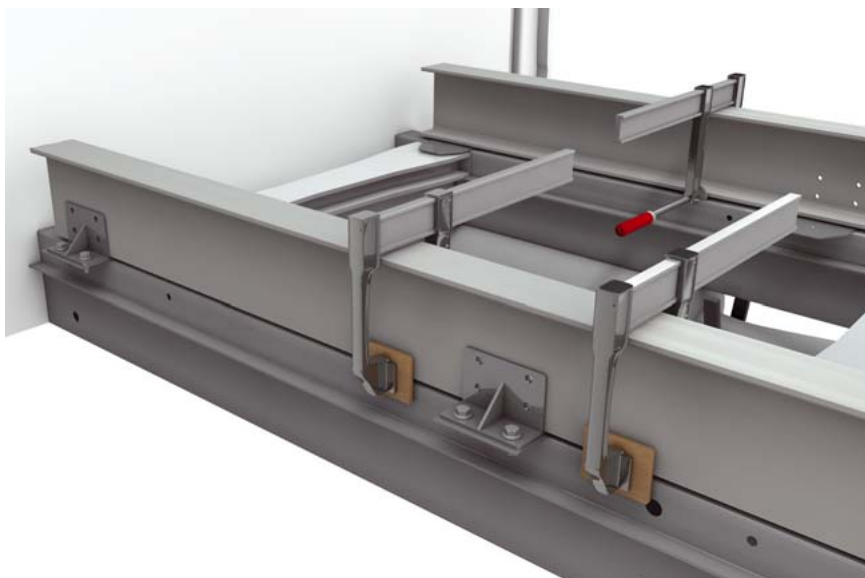
Achtung!! Querträger für max. Unterbaubreite 2317 mm ausgelegt. Die Alu-Querträger müssen nach Unterbauberechnung für schmalere Bausätze eingekürzt werden. Der erste Querträger wird um weitere 200 mm eingekürzt und wird nicht mit Alu-Winkel versehen.



Unterbaukonsolen auf dem Fahrgestell-Chassis parallel ausrichten und anschließend mit dem Fahrgestell verschrauben (Schrauben sind nicht im Lieferumfang enthalten).



Alu-Longträger auf das Fahrgestell-Chassis parallel ausrichten und mittels Schraubzwingen gegen die Unterbaukonsolen spannen.



GETO® City Frame Bodengruppe für Motorwagen der leichten Klasse

Montageanleitung

Montage der GETO City Frame

Ersten Alu-Querträger (dieser ist vom Fahrzeugbauer nach Unterbauberechnung einzukürzen) mit der Vorderkante bündig auf die Alu-Langträger auflegen, ausrichten und mit den beiliegenden Klemmpratzen befestigen.



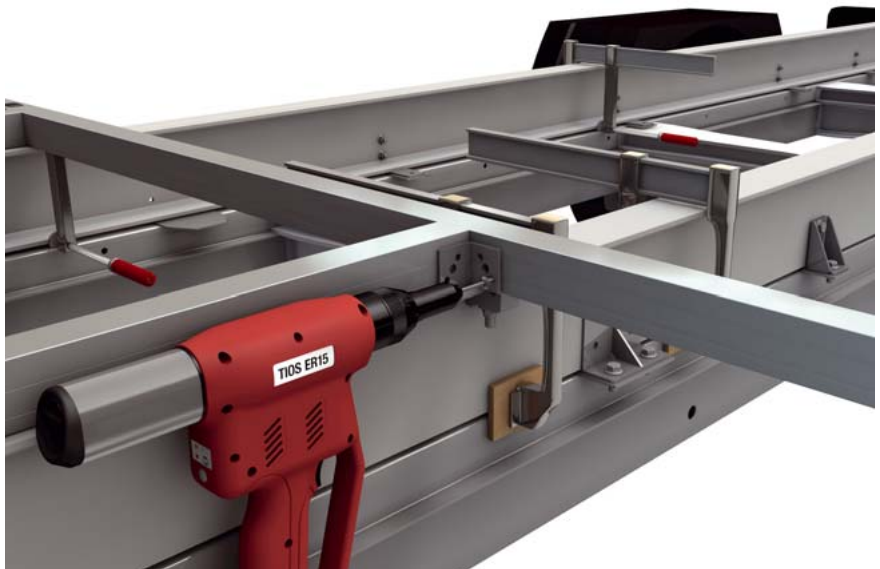
Alu-Hilfslangträger auf den Alu-Langträger außen bündig auflegen und mittels beigestellter Alu-Winkel mit dem ersten Alu-Querträger vernieten.



Zweiten Alu-Querträger auflegen, ausrichten und mit dem Alu-Langträger und dem Alu-Hilfslangträger wie zuvor beschrieben verbinden.

Hinweis:

Alle Querträger auf die entsprechende Unterbaubreite einkürzen!

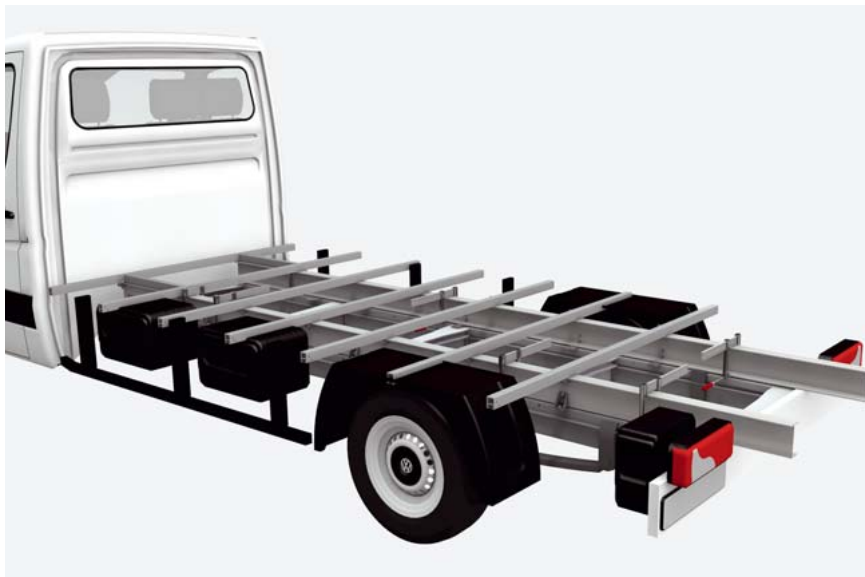


GETO® City Frame Bodengruppe für Motorwagen der leichten Klasse

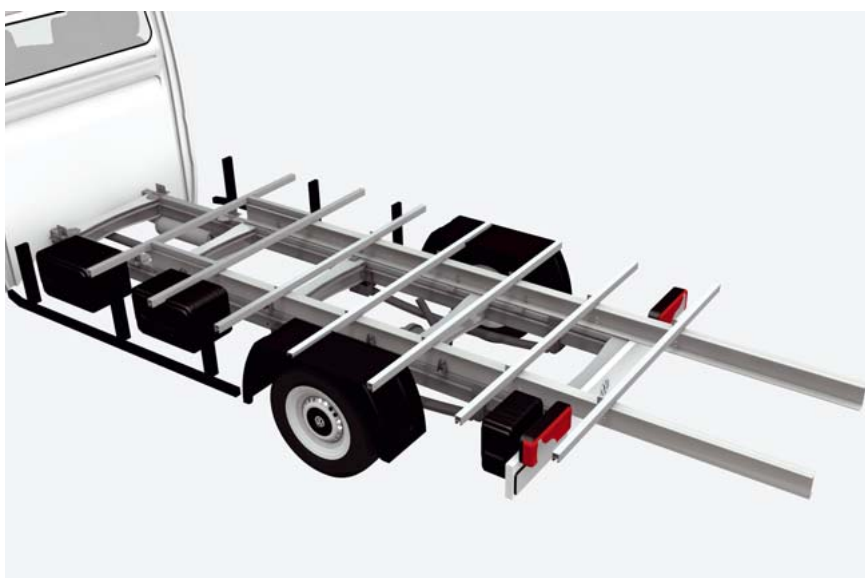
Montageanleitung

Montage der GETO City Frame

Mit Ausnahme des letzten Alu-Querträgers können alle anderen Alu-Querträger mit einem empfohlenen Abstand von 500 mm aufgelegt, ausgerichtet und mittels Klemmpratten verschraubt werden (Anzugmoment 40 Nm).



Schraubzwingen lösen und die Bodengruppe um ca. 1000 mm nach hinten verschieben.



Kofferbausatz aufsetzen, ausrichten und die Stirnwand mit dem ersten Alu-Querträger bohren und verschrauben. Abdeckleiste im Bereich der Stirnwand montieren.



GETO® City Frame Bodengruppe für Motorwagen der leichten Klasse

Montageanleitung

Montage der GETO City Frame

Letzten Alu-Querträger hinten einlegen, Alu-Hilfslangträger auf den Alu-Langträger außen bündig auflegen und durch Bohrung 10,5 mm und Hammerkopfschraube miteinander verschrauben. Alu-Winkel mit dem Bodenholm verschrauben, Alu-Querträger ausrichten, verschrauben und mit dem Hilfs-langträger über Alu-Winkel vernieten.



Kofferbausatz inklusive Bodengruppe unter Berücksichtigung der Aufbaurichtlinien des Fahrgestellherstellers nach vorn in Position verschieben. Unterbaukonsolen im Bereich der Alu-Langträger bohren und verschrauben. Kofferaufbau an jedem Alu-Querträger miteinander verschrauben.





Gebr. TITGEMEYER GmbH & Co. KG

Hannoversche Straße 97
(Navigation: Hettlicher Masch 2)
49084 Osnabrück, Germany
Postfach 43 20
49033 Osnabrück, Germany
Telefon: +49 (0)5 41/58 22-0
Telefax: +49 (0)5 41/58 22-9901
E-Mail: fahrzeugbau@titgemeyer.de
www.titgemeyer.de