

TITGEMEYER^{GTO}

YOUR SOLUTION

■ **GETO[®] Plastivan** Kofferbausätze
Montageanleitung



Urheberrechte vorbehalten.

Die in diesem Katalog verzeichneten technischen Daten, Leistungsbeschreibungen, Empfehlungen und Hinweise, z. B. zum Einbau der von uns angebotenen Teile, sind unverbindlich. Sie basieren auf unseren Erfahrungen. Rechtsansprüche können daraus gegen uns grundsätzlich nicht hergeleitet werden, da vielfach die Verwendung unserer Produkte außerhalb unserer Einflussnahme liegt.

Grundsätzlich ist vielmehr der Anwender verpflichtet, im Einzelfall selbst zu prüfen und zu entscheiden, ob die von uns angebotenen Komponenten Verwendung finden können.

Dieser Katalog ist unser geistiges Eigentum! Weitergabe an Dritte ist untersagt.

Nachdruck – auch auszugsweise – sowie Verwendung unserer Abbildungen und TITGEMEYER-Bestellnummern-Systeme ist nur mit unserer ausdrücklichen schriftlichen Genehmigung möglich.

Änderungen vorbehalten.

Lieferungen erfolgen zu unseren Lieferungs- und Zahlungsbedingungen.

Gebr. TITGEMEYER GmbH & Co. KG

Osnabrück

Tradition und Kompetenz seit über 100 Jahren

Die Brüder Adolf und Fritz Titgemeyer gründeten um die Jahrhundertwende eine Eisenwarengroßhandlung in ihrer Heimatstadt Melle. Wenige Jahre später wurden Geschäftsräume im benachbarten Osnabrück eröffnet. Seitdem entwickelte sich die Unternehmensgruppe TITGEMEYER kontinuierlich und ist heute ein führendes Unternehmen in den Branchen Befestigungstechnik und Nutzfahrzeugteile.

Das mittelständische Familienunternehmen wird heute von der dritten Generation geführt – immer mit dem Anspruch, seinen Kunden die jeweils optimale Produktlösung zu bieten – vom einzelnen Befestiger bis hin zu komplexen Bausatzsystemen.

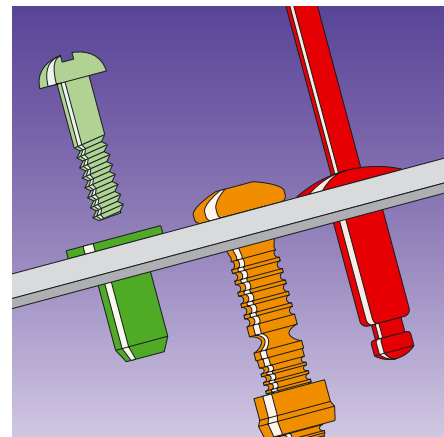


Befestigungstechnik

So verschieden die Anforderungen, so individuell ist unsere Produktlösung. Das Resultat: Ein breitgefächertes Programm von modernen Befestigungssystemen. Stets kommen neue Produkte hinzu – weil Industrie und Handwerk für ihre Anwendungsfelder maßgeschneiderte Lösungen verlangen. TITGEMEYER führte den POP®-Blindniet auf dem deutschen Markt ein. Seine Anwendung revolutionierte die herkömmliche Verbindungstechnik.

Das TITGEMEYER-Befestigerprogramm

- Blindnietechnik
- Gewindeträger
- Schnellmontagesysteme
- Verarbeitungstechnik



Fahrzeugbauteile mit Anspruch

Die Ideen und Wünsche unserer Kunden sind unser Maßstab. So entwickeln und produzieren wir sorgfältig geprüfte Produkte für den Bau moderner Nutzfahrzeuge. Sicherheit, Wirtschaftlichkeit und Umweltverträglichkeit – diesen Forderungen entsprechen wir mit unserem Lieferprogramm.

Das erste Bausatzsystem für Lkw-Kofferaufbauten, GETO® Van, ist heute nur eine der von uns entwickelten Systemlösungen.

Das TITGEMEYER-Fahrzeugbauteileprogramm

- Bausatzsysteme
- Fahrgestelltechnik
- Karosseriebauteile
- Pritschensysteme
- Dicht- und Klebstoffe



GETO® Plastivan Kofferbausätze

Montageanleitung

Bitte nachfolgende Montageanleitung vor Beginn der Montage im Ganzen lesen!

Montage für Unterbauten mit oder ohne TITGEMEYER-Standardboden.

Folgendes Montagematerial ist der Lieferung beigelegt

- Befestigungsmaterial, Schrauben und Nieten
- Kleber GETO PUR 21
- Türfeststeller, falls erforderlich

Werkzeuge und Materialien, die benötigt werden

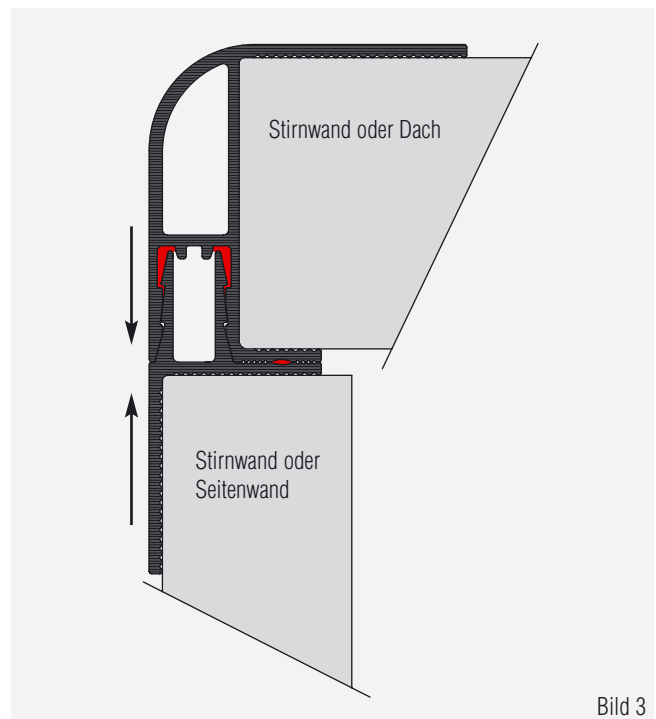
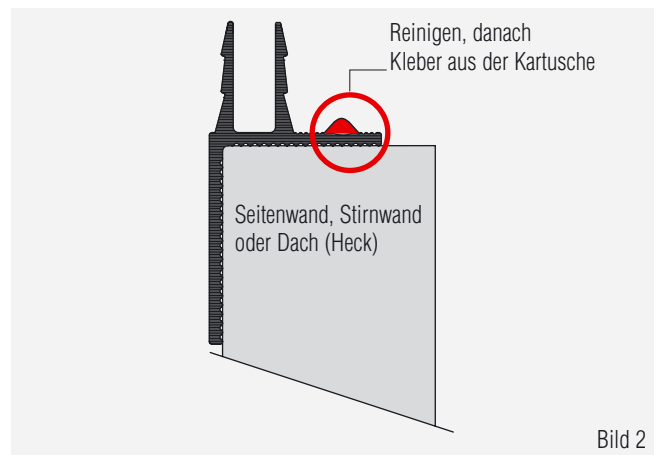
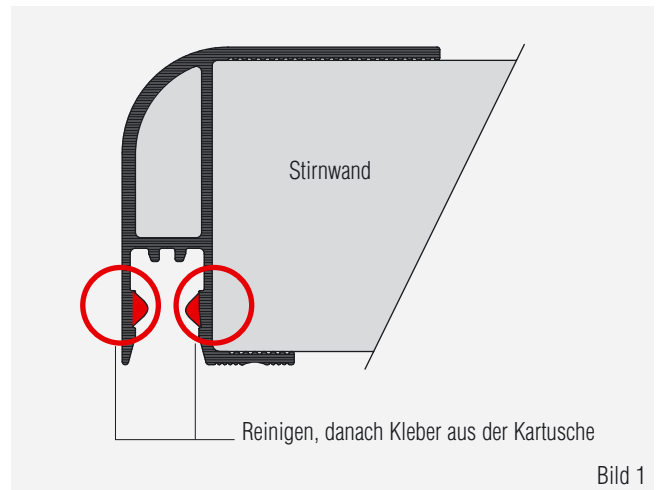
- Schleifpad zur Reinigung der Klebeauftragflächen
- GETO PUR Cleaner 2
- Putztuch oder Lappen
- Schraubzwingen
- 4 Stück Kanthölzer ca. 600 mm lang
- 2 Stück Kanthölzer ca. 2400 mm lang
- Vorschlaghammer
- Kartuschen-Handdruckpistole oder Druckluftpistole
- Lange Spanngurte

Aufbaureihenfolge

- Stirnwand
- Seitenwand 1
- Seitenwand 2
- Dach
- Heckportal

Montage

- Stellen Sie den Bodenrahmen/Hilfsrahmen waagrecht, z. B. mit Hilfe einer Wasserwaage, auf. Wir empfehlen standfeste Böcke ca. 500 mm hoch.
- Vermessen Sie den Bodenrahmen/Hilfsrahmen rechtwinklig und parallel.
- Vermitteln Sie die Stirnwand vorne am Bodenrahmen und befestigen Sie diese mittels Schraubzwingen.
- Reinigen Sie die zu klebenden Stellen mit GETO PUR Cleaner 2.
- Tragen Sie am Ecksäulenprofil der Stirnwand die Klebenähte auf (Bild 1).
- Reinigen Sie die Seitenwandprofile mit GETO PUR Cleaner 2.
- Tragen Sie an einer Seitenwand am Senkrechprofil die Klebenähte auf (Bild 2).
- Stellen Sie eine Seitenwand auf den Bodenrahmen/Hilfsrahmen und schieben sie gegen die Stirnwand.
- Schlagen Sie nun mit Hilfe eines Holzklotzes und eines Hammers gegen das Stirnwandprofil um das Klicksystem zum Einrasten zu bringen (Bild 3)



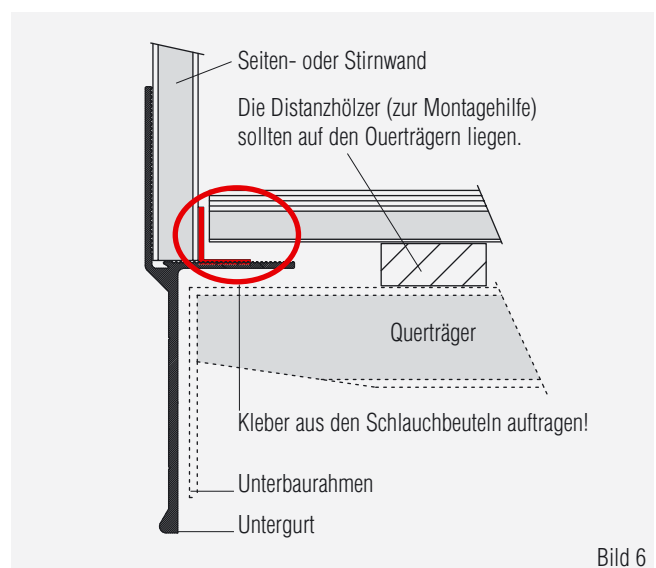
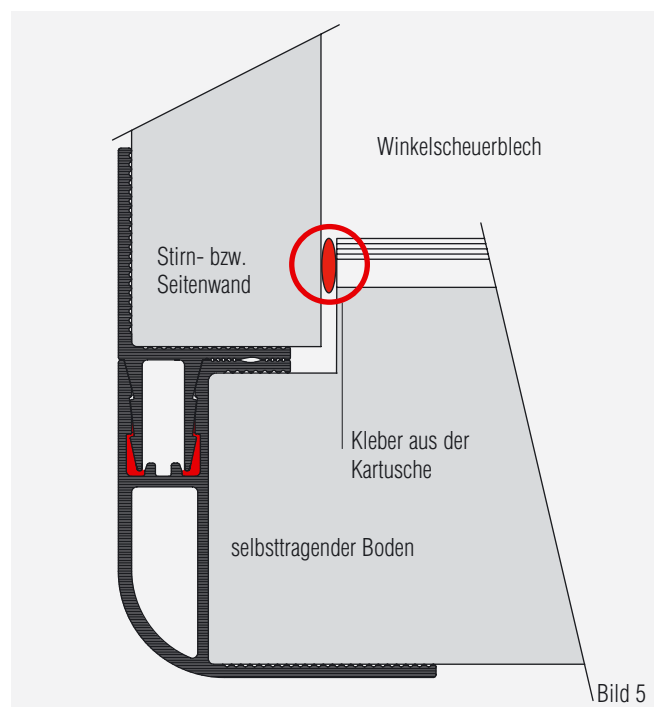
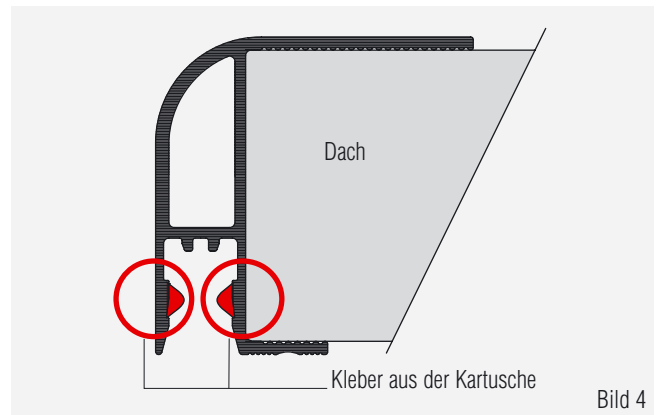
Wenn Sie einen Standardboden bestellt haben,

muss dieser jetzt wie folgt montiert werden.

- Reinigen Sie die zu klebenden Stellen und Auflagen mit GETO PUR Cleaner 2.
- Tragen Sie den Kleber an einer Seitenwand, der Stirnwand und der Untergurt-Bodenauflage auf (Bild 6).

Legen Sie den Boden auf Distanzhölzer (Bild 6).

- Bereiten Sie die zweite Seitenwand wie die erste Seitenwand vor, d. h. reinigen Sie die zu klebenden Stellen und Auflagen mit GETO PUR Cleaner 2.
- Tragen Sie am Ecksäulenprofil der Stirnwand die Klebenähte auf (Bild 1).
- Reinigen Sie die Seitenwandprofile und das Stirnwandprofil mit GETO PUR Cleaner 2.
- Tragen Sie den Kleber an der zweiten Seitenwand, der Stirnwand und der Untergurt-Bodenauflage auf (Bild 6).
- Tragen Sie an der zweiten Seitenwand am Senkrechtprofil die Klebenähte auf (Bild 2).
- Stellen Sie die Seitenwand auf den Bodenrahmen und schieben sie gegen die Stirnwand.
- Schlagen Sie nun mit Hilfe eines Holzklotzes und eines Hammers gegen das Stirnwandprofil, um das Klicksystem zum Einrasten zu bringen (Bild 3)
- Entfernen Sie nun die Distanzhölzer und bringen den Boden zur Auflage.
- Drücken Sie die Seitenwände fest an den Boden an.
- Befestigen Sie die Seitenwände mit Schraubzwingen am Bodenrahmen. Bringen Sie ggf. die Seitenwände und die Stirnwand mit einem Wagenheber o. ä. auf gleiche Höhe und messen anschließend nochmals die Diagonale.



GETO® Plastivan Kofferbausätze

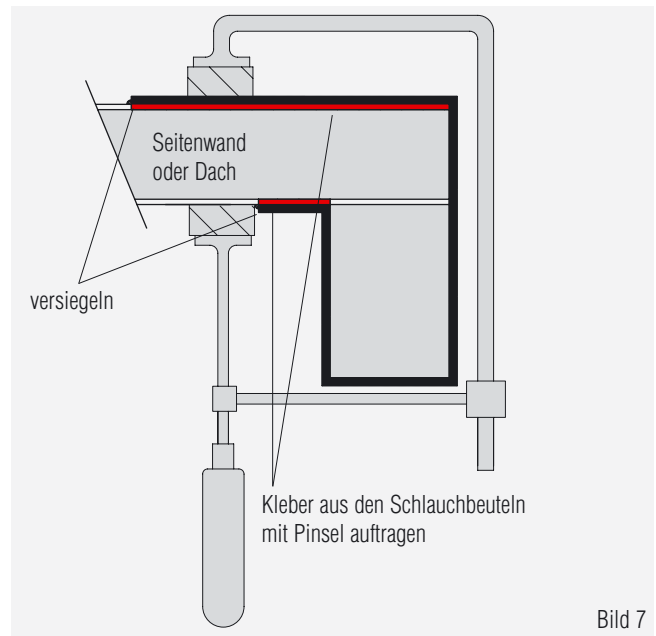
Montageanleitung

Dachmontage

- Reinigen Sie die Seitenwandprofile oben und das Dachprofil umlaufend an den zu Klebenden Stellen mit GETO PUR Cleaner 2.
- Tragen Sie an allen Dachprofilen die Klebenähte auf (Bild 4).
- Tragen Sie an allen Stirn- und Seitenwandprofilen, die das Dach aufnehmen sollen, Klebenähte auf (Bild 1 und 2).

Es ist besonders darauf zu achten, dass im oberen Eckbereich der Stirn- bzw. Seitenwand reichlich Dichtungsmasse aufgebracht wird (Foto 10–13).

- Legen Sie das Dach auf die Stirn- und Seitenwandprofile, und bringen Sie mittels Holzklötzchen und Hammer die Klickprofile zum Einrasten (Bild 3).
- Entfernen Sie die austretende Dichtmasse.



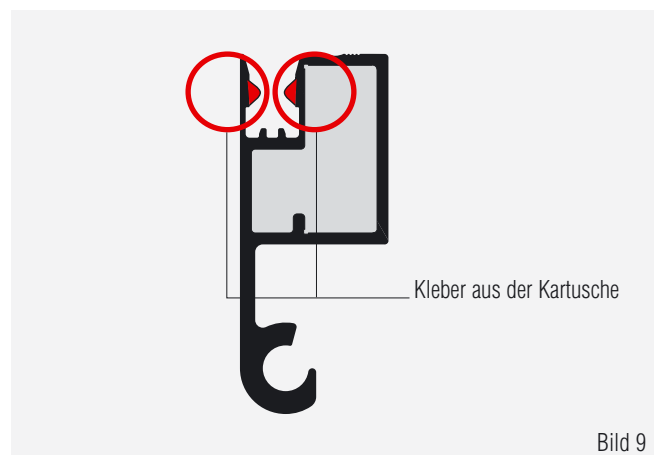
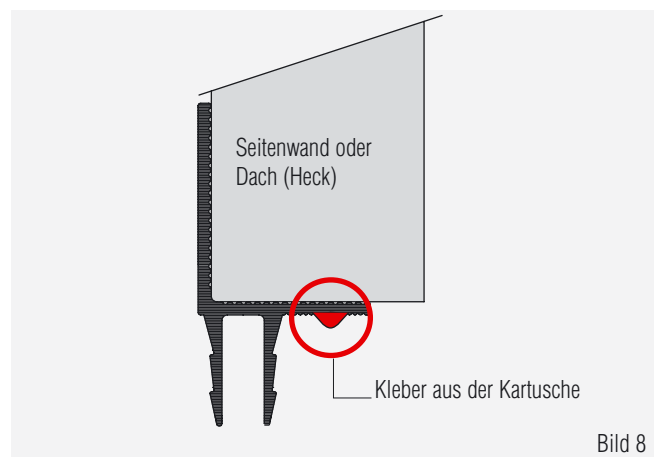
ACHTUNG

Bei Lieferung eines Heckrahmens mit Oberklappe über LBW muss vor Montage des Heckrahmens die Oberklappe über LBW demontiert werden, damit der Heckrahmen mit dem Dach verklebt bzw. mittels Rohr oder Kantholz von innen und außen auf gesamter Breite angespannt werden kann.

Nach erfolgter Heckrahmenmontage und Aushärtung muss die Oberklappe mit den beigegefügteten Niete am Heckrahmen montiert werden.

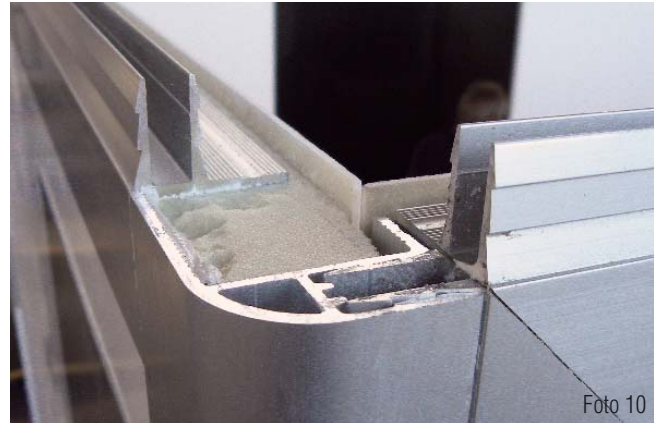
Montage mit Standard-Stahlheckrahmen

- Reinigen Sie den Heckrahmen innenseitig und die Seitenwände bzw. das Dach innen und außen an allen Auflagestellen mit einem Schleifpad und GETO PUR Cleaner 2.
- Versetzen Sie den Heckrahmen innen mit Kleber (Schlauchbeutel), und schieben Sie ihn auf die Seitenwände bzw. auf das Dach (Bild 7).
- Befestigen Sie den Heckrahmen mit Schraubzwingen und lassen Sie diese bis zur Aushärtung des Klebers fixiert (Bild 7).



Montage mit Aluminium-Heckrahmen

- Reinigen Sie den Heckrahmen innenseitig und die Seitenwände bzw. das Dach innen und außen an allen Auflagestellen mit einem Schleifpad und mit GETO PUR Cleaner 1.
- Tragen Sie an allen Heckrahmenprofilen die Klebenähte (Kartusche) auf (Bild 9).
- Profil unten waagrecht ebenfalls.
- Tragen Sie an allen Seitenwand- und Dachprofilen die Klebenähte (Kartusche) auf (Bild 8).
- Bringen Sie die Klickprofile des Aluminium-Heckrahmens mittels Holzklötz und Hammer zum Einrasten.



Wichtiger Hinweis

Um die Dachecken-Füllstücke wasserundurchlässig anzubringen, ist es notwendig, die Dacheckenlöcher mit reichlich Kleber zu füllen (Foto 10 +11).

Bei Standard Boden

Zum Schluss müssen Bodenrahmen und Portalsäulen mit den Untergurtprofilen verschraubt werden.

- Seitenwand und Dachverbindungen innenseitig versiegeln, und im Anschluss beigestellten Aluminiumwinkel montieren bzw. einkleben.
- Klebeflächen mit Schleifpad schleifen und mit GETO PUR Cleaner 2 reinigen (Bild 3).



Montage mit TITGEMEYER selbsttragendem Boden

Bei der Montage eines Bausatzes mit selbsttragendem Boden verfahren Sie in Bezug auf die Reinigung und Verklebung der Bauteile wie zuvor beschrieben, jedoch in folgender Reihenfolge:

- Stellen Sie den Boden auf standfeste Böcke.
- Klicken Sie die Stirnwand in das dafür vorgesehene Profil des Bodens (Bild 5).
- Reinigung und Verklebung zwischen Seitenwand und Boden nicht vergessen!
- Klicken Sie die linke Seitenwand und rechte Seitenwand in das dafür vorgesehene Profil des Bodens (Bild 5).
- Reinigung und Verklebung nicht vergessen!
- Durch den noch nicht ausgehärteten Kleber sind die Seitenwände im Bodenprofil verschiebbar! Klicken Sie die Seitenwände in das Stirnwandprofil (Bild 3).
- Tragen Sie an allen Dachprofilen die Klebenähte (Kartusche) auf (Bild 4).
- Tragen Sie an allen Stirnwand- und Seitenwandprofilen, die das Dach aufnehmen sollen, Klebenähte (Kartusche) auf (Bild 2).
- Legen Sie das Dach auf die Stirnwand- und Seitenwandprofile, und bringen Sie mittels Holzklötz und Hammer die Klickprofile zum Einrasten (Bild 3).



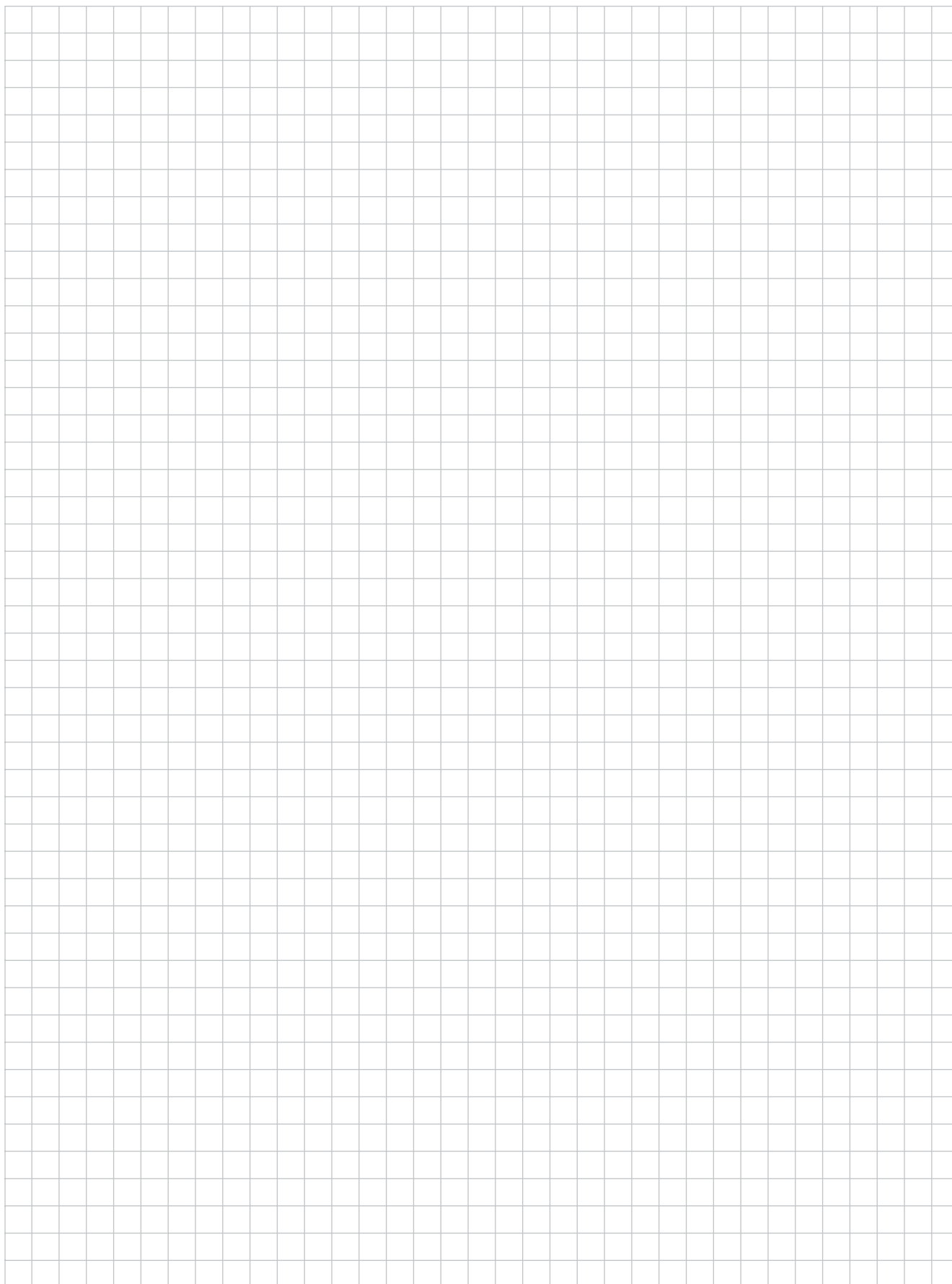
GETO® Plastivan Kofferbausätze

Montageanleitung

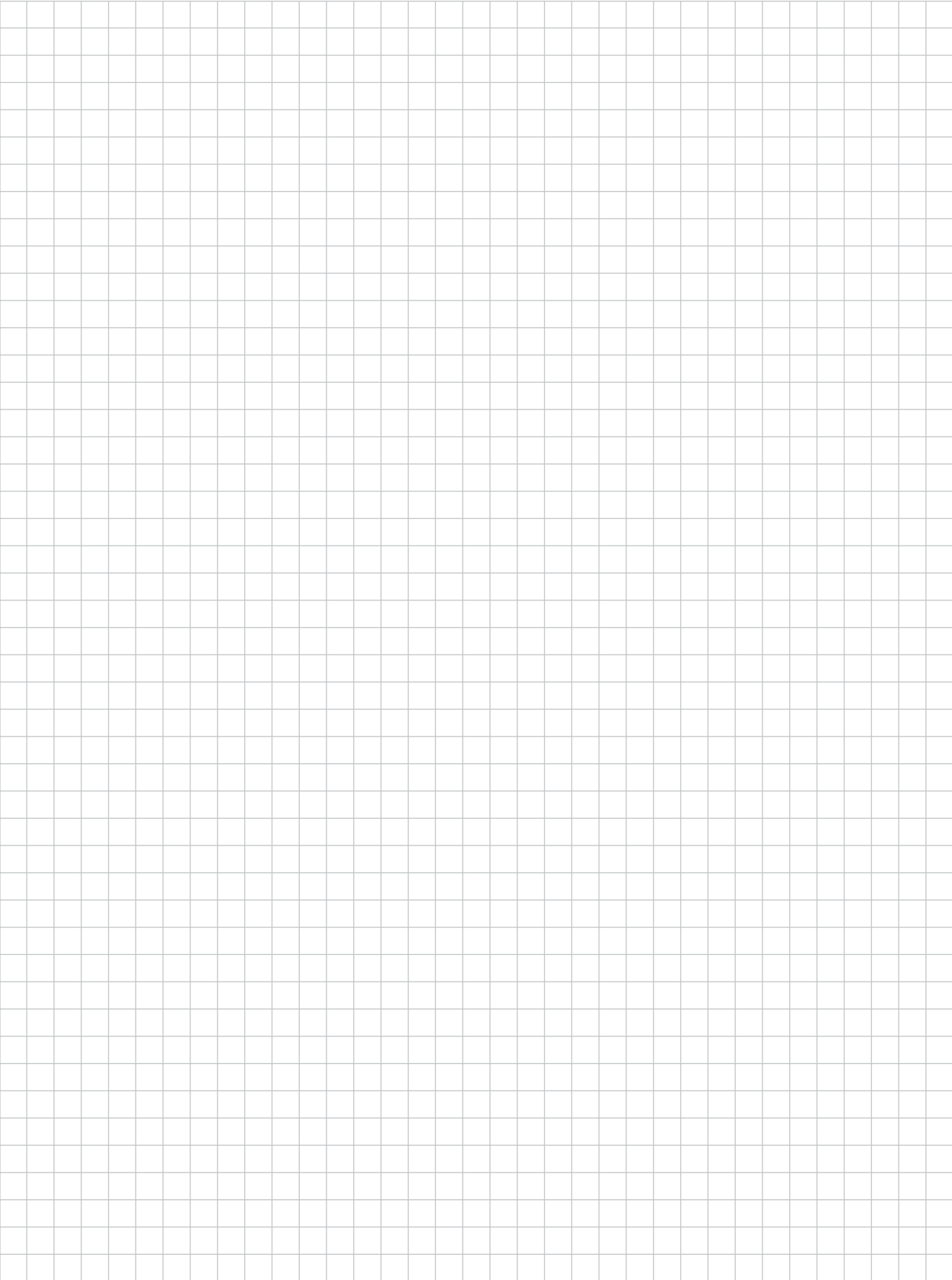
Achtung

Zur Stabilisierung der Bodenverbindung zu den Seitenwänden bzw. zur Stirnwand ist es zwingend erforderlich, ein Winkelscheuerblech bei Bausätzen mit selbsttragendem Boden zu montieren.

Optional kann ein Winkelscheuerblech mit entsprechender Bodenausfräsung mitbestellt werden.



NOTIZEN





Gebr. TITGEMEYER GmbH & Co. KG

Hannoversche Straße 97

(Navigation: Hettlicher Masch 2)

49084 Osnabrück, Germany

Postfach 43 20

49033 Osnabrück, Germany

Telefon: +49 (0)5 41/58 22-0

Telefax: +49 (0)5 41/58 22-492

E-Mail: vertrieb-f@titgemeyer.de

www.titgemeyer.de