

■ **GETO Van[®]** Kofferbausatz
Montageanleitung



GETO Van® Kofferbausatz

Montageanleitung

Bitte lesen Sie diese Montageanleitung **vor Montagebeginn** sorgfältig und vollständig!

Zur Sicherung von Funktion und Qualität bei TITGEMEYER-Bausätzen darf das Transportgestell mit den einzelnen Bausatzelementen nicht direkten Witterungseinflüssen ausgesetzt werden. Bei Missachtung lehnen wir jegliche Schadensersatz- und Reklamationsansprüche ab!

Folgendes Montagematerial ist der Lieferung beigelegt

- Bohrschrauben 4,8 x 13 mm
- Je nach Dachausführung, Blindniete oder Spaxschrauben für die Befestigung Heckportal / Dach
- Reiniger für die Klebeflächen
- eine Kartusche Klebstoff
- Türfeststeller, falls erforderlich

Werkzeuge die zur Montage erforderlich sind

- Drehmoment Bohrschrauber, Anzugsdrehmoment 4 Nm
- Torxeinsatz T 25
- Gripzangen mit schmalen und langen Backen
- Kartuschen-Handdruckpistole oder Druckluftpistole für 310 ml Kartuschen
- Schraubzwingen
- ein Kantholz, ca. 2400 mm lang
- vier Kanthölzer, ca. 600 mm lang

Aufbaureihenfolge

- Stirnwand oder Heckportal
- Seitenwand 1
- Seitenwand 2
- Heckportal oder Stirnwand
- Dach

Vorbereitung

Die Verbindung Stirnwand, Seitenwand / Seitenwand, Heckportal und die umlaufende Verbindung zum Dach muss sauber und trocken sein. Die Montage der einzelnen Bauteile sollte auf Kanthölzer erfolgen, die auf einem **ebenen** Boden liegen.

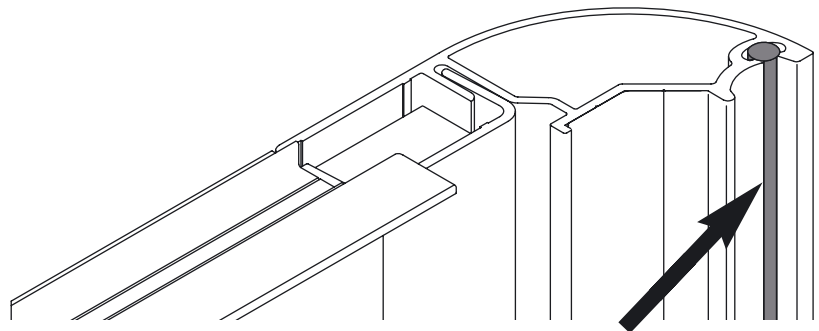
Lackierhinweis

Bei Bausätzen die nach erfolgter Montage einer Endlackierung unterzogen werden, sind die Aluminiumprofile gelb chromatiert, d. h. hier haben wir einen besonders guten Oxydationsschutz. Eine Grundierung und Lackierung kann problemlos aufgebracht werden.

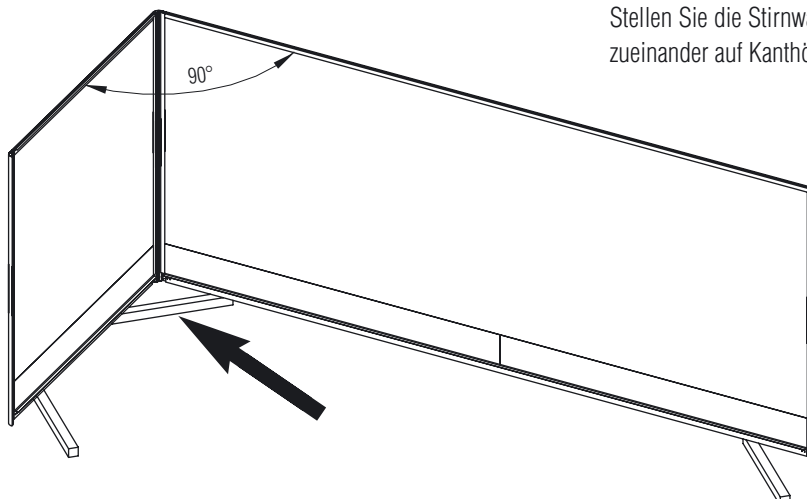
1

Montage Stirnwand / Seitenwand

Prüfen Sie die Dichtschnur im Ecksäulenprofil auf Beschädigung und korrekten Sitz.



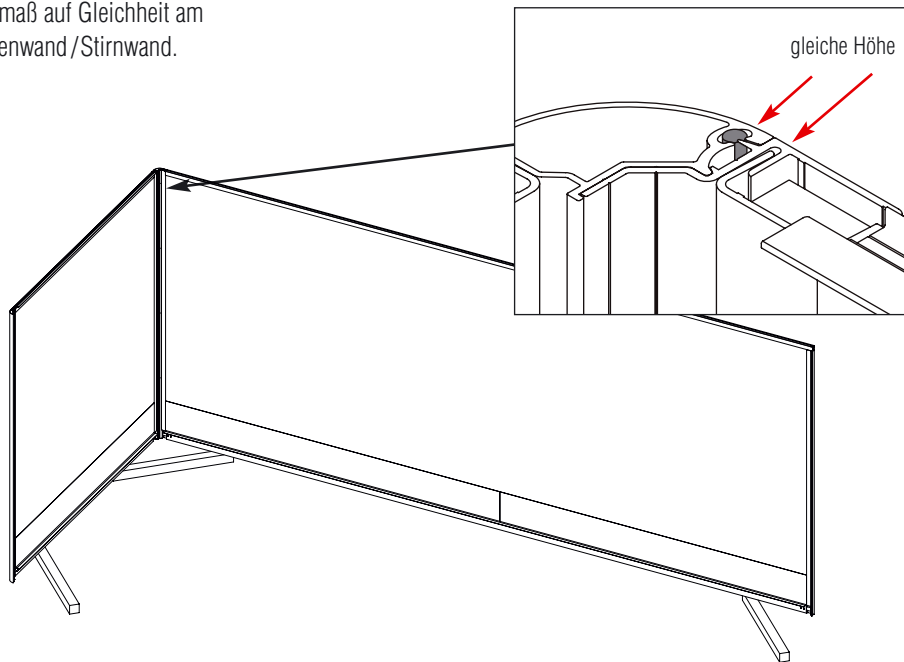
2



Stellen Sie die Stirnwand und eine Seitenwand rechteckig zueinander auf Kanthölzer

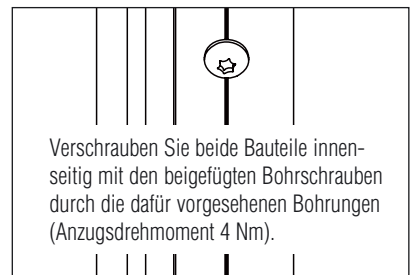
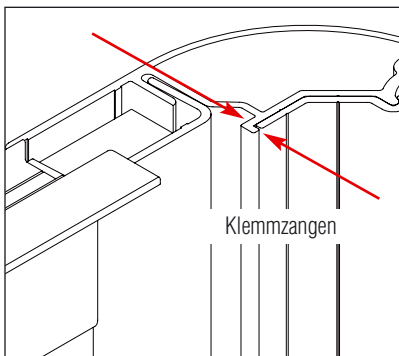
3

Prüfen Sie das Höhenmaß auf Gleichheit am oberen Übergang Seitenwand/Stirnwand.



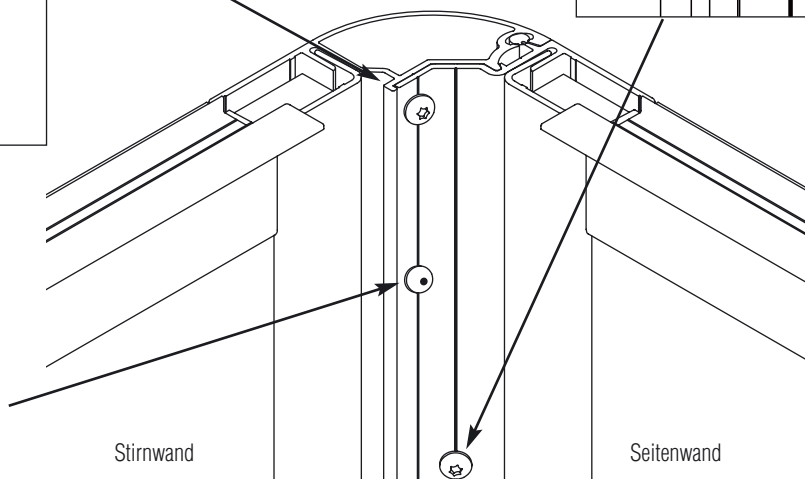
4

Fixieren Sie die Bauteile mit Klemmzangen.



Verschrauben Sie beide Bauteile innen-seitig mit den beigelegten Bohrschrauben durch die dafür vorgesehenen Bohrungen (Anzugsdrehmoment 4 Nm).

Die Befestigung Stirnwand / Seitenwand wurde für normale Belastungen während der Nutzung ausgelegt und getestet. Sollten Sie speziell erhöhte dynamische Kräfte durch die Beladung z.B. mit Staplern erwarten, besteht hier folgende Möglichkeit: Bohren Sie durch beide Eckprofile zwischen den vorhandenen Befestigungsschrauben jeweils ein \varnothing 5,0 mm Loch und verbinden Sie die Profile mit den im Beipack befindlichen Edelstahl-Blindnieten 4,8 x 10,8 mm (\varnothing x L).

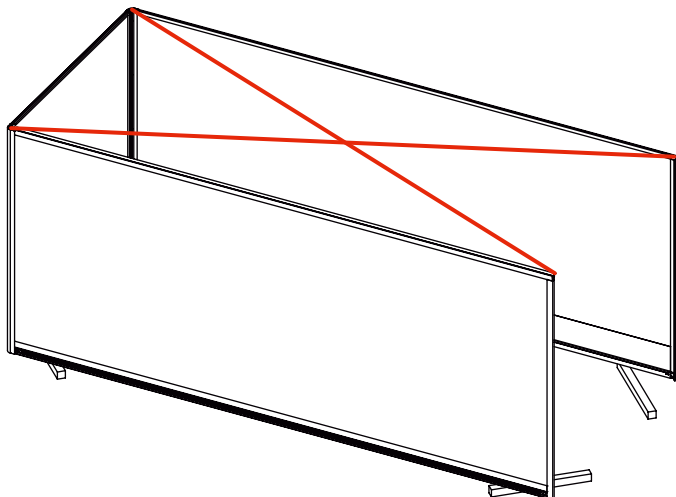


Verbindung der rechten Stirnwand-Ecksäule oben rechts mit der Seitenwand rechts (vorn oben).

Verfahren Sie mit der zweiten Seitenwand so wie mit der ersten Seitenwand zuvor beschrieben.

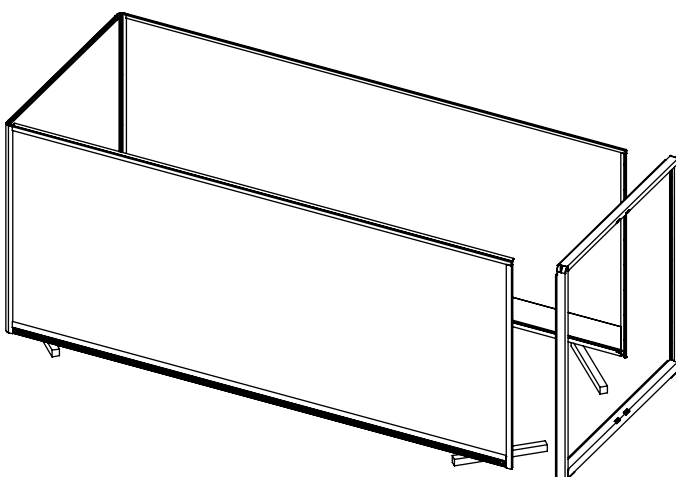
5

Montage Heckportal



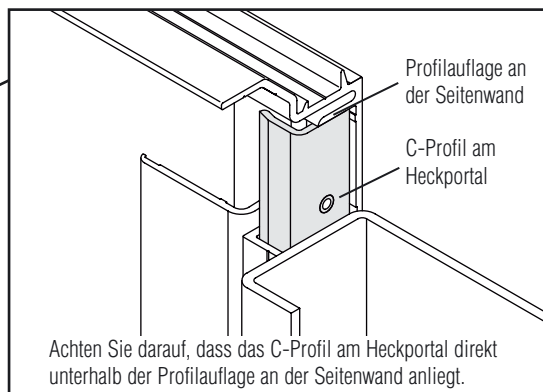
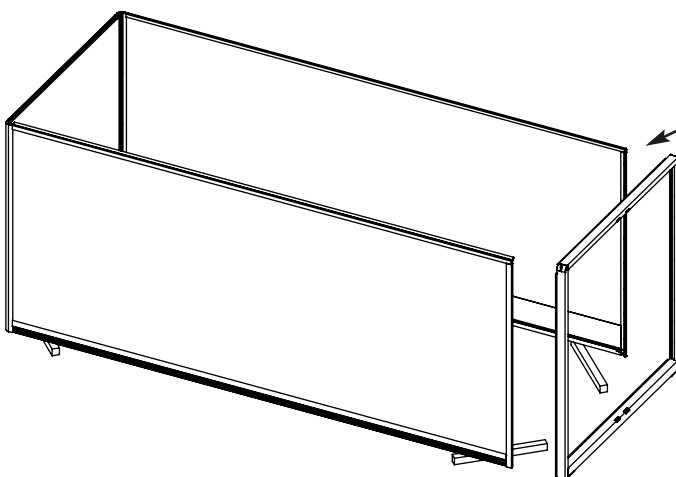
Messen Sie die Diagonale von vorn nach hinten und richten den Aufbau ggf. aus.

6



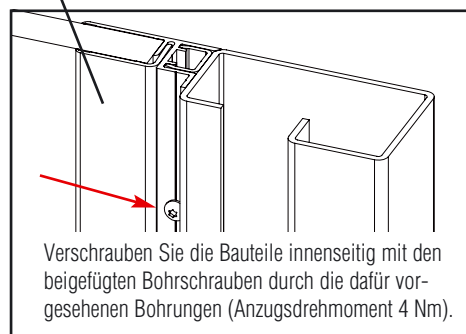
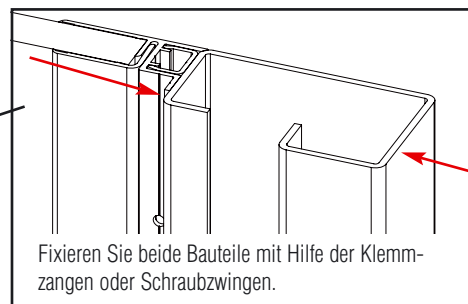
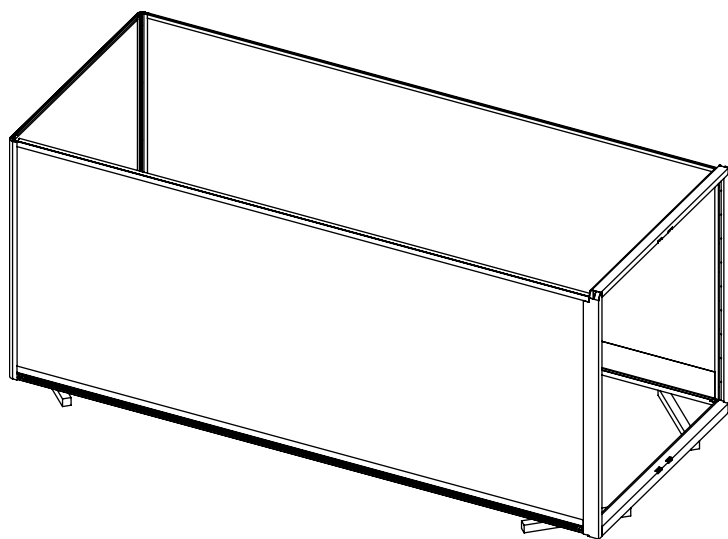
Stellen Sie das Heckportal auf Kanthölzer an das Ende der Seitenwände.

7



Prüfen Sie zusätzlich die Höhe im Bereich der Bodenaufgabe

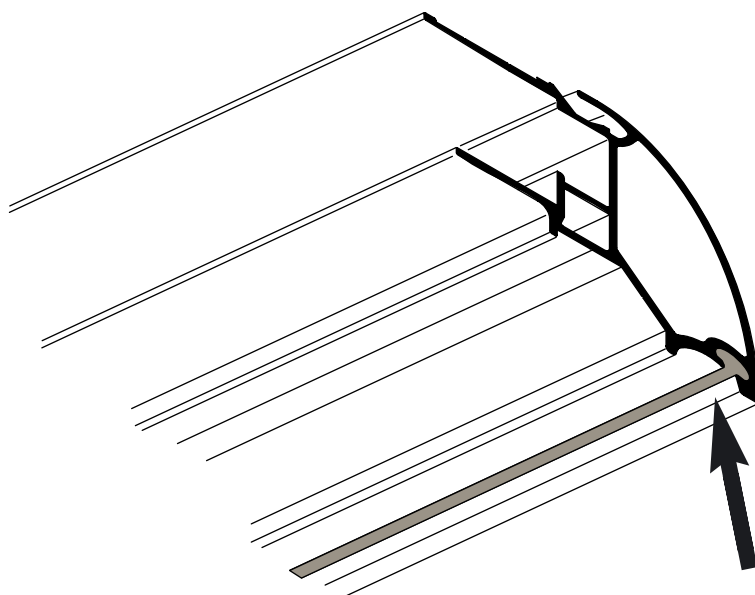
8



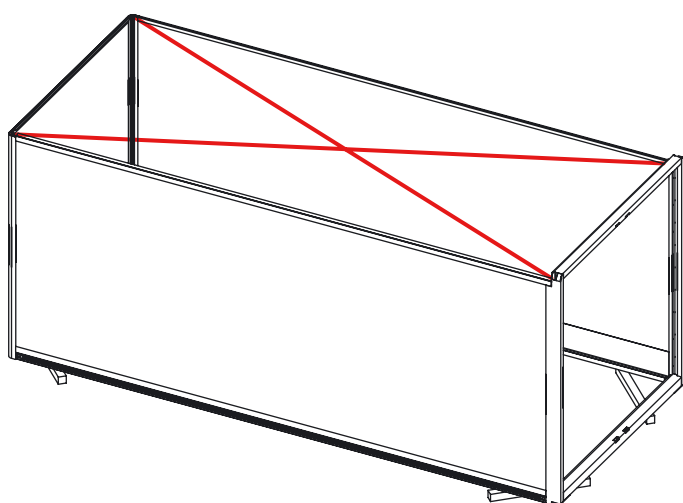
9

Montage Dach

Prüfen Sie die Dichtschnur im Dachprofil auf Beschädigung und korrekten Sitz.



10



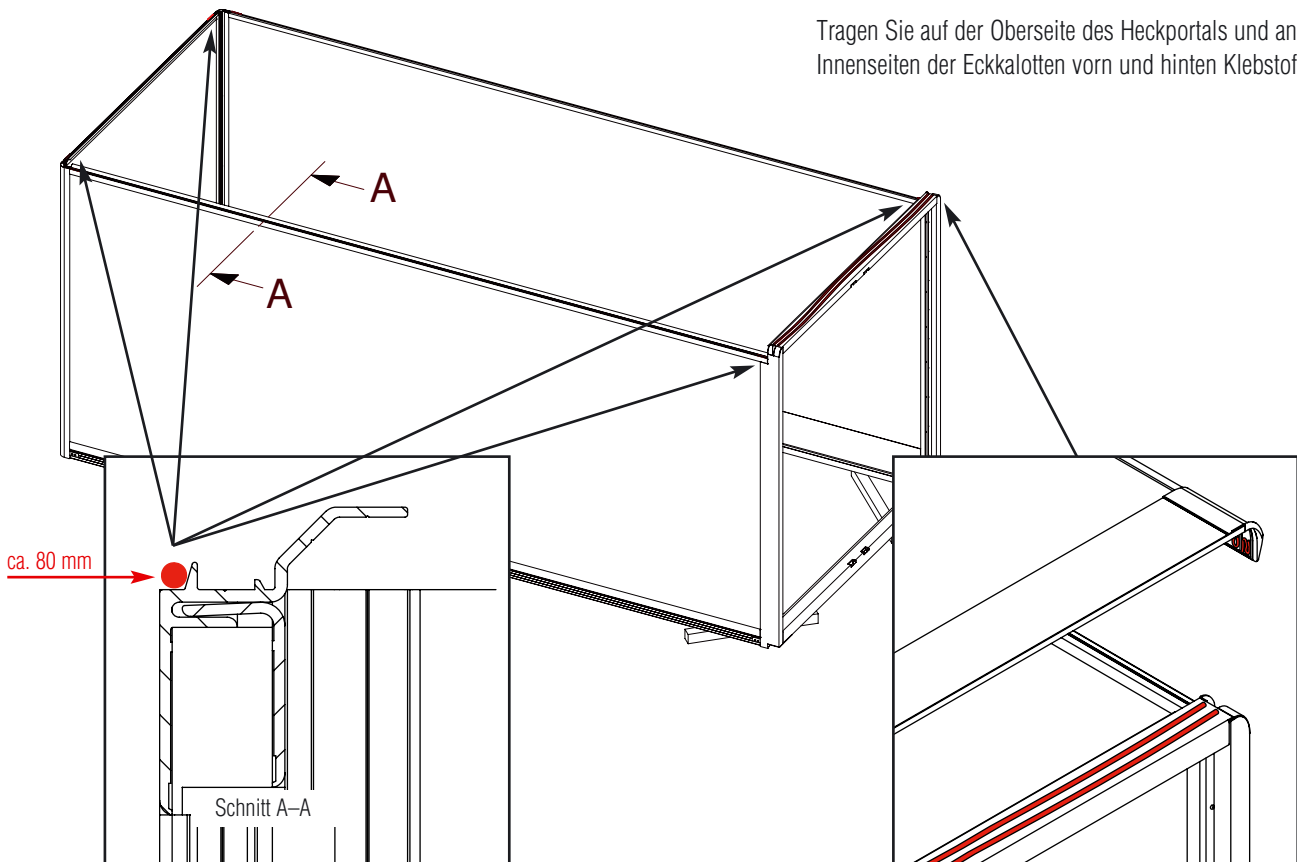
Überprüfen Sie nochmals die Diagonalmaße und die Höhe und richten diese ggf. aus.

11

Reinigen Sie die Innenseite aller vier Eckkalotten am Dach, sowie die Oberseite des Heckportals und die Flächen der Stirn- und Seitenwand im Bereich der Ecken oben mit dem beigestelltem Reiniger.

12

Tragen Sie auf der Oberseite des Heckportals und an den Innenseiten der Eckkalotten vorn und hinten Klebstoff auf.

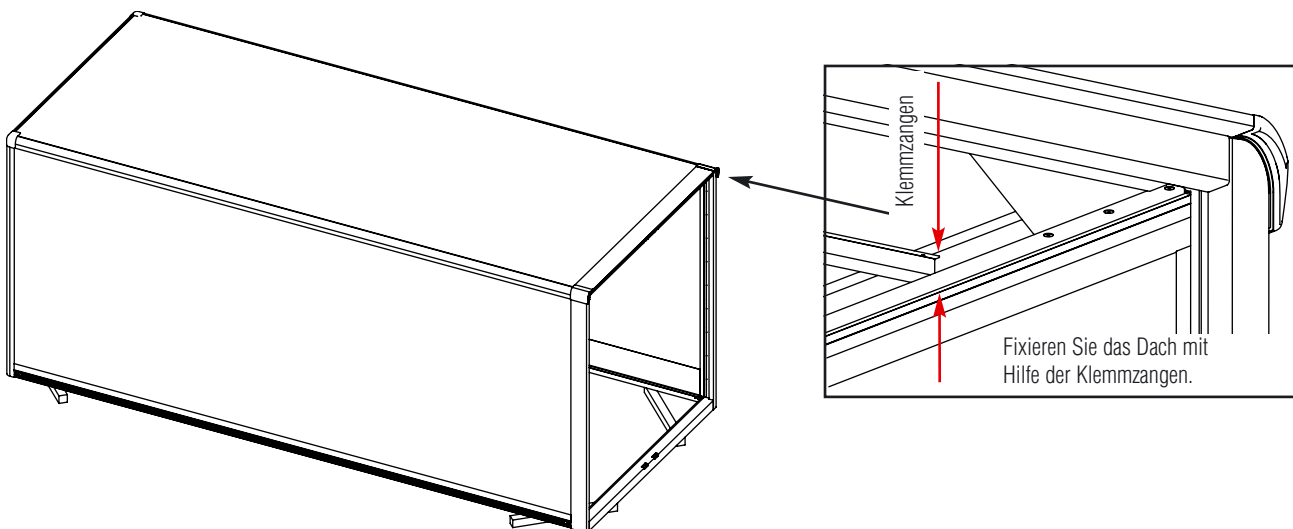


80 mm Klebstoffraupe zusätzlich im Dach-
eckenbereich

Bild 6

13

Legen Sie das Dach auf. Achten Sie auf den richtigen Sitz.



GETO Van® Kofferbausatz

Montageanleitung

14

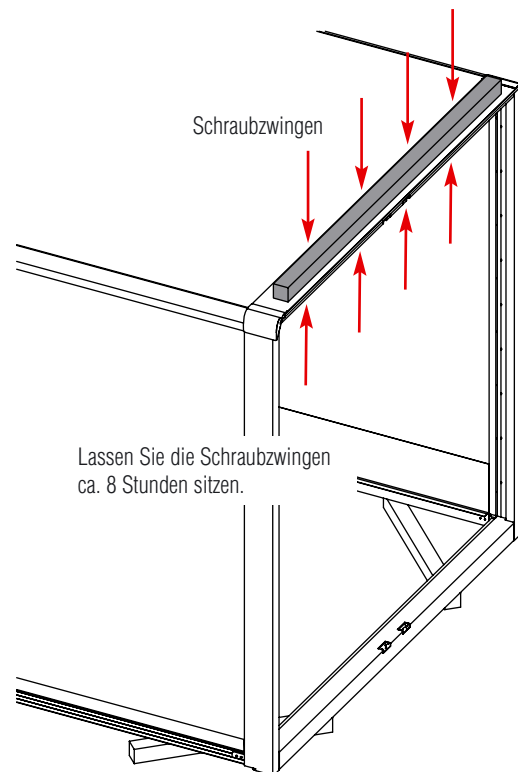
Beginnen Sie mit der Verschraubung des Daches im Stirnwandbereich oben quer.

Verwenden Sie Klemmzangen um das Dachgurtprofil auf das Seitenwandprofil zu ziehen und verschrauben anschließend die Seitenwände mit dem Dach von vorne nach hinten.

Bei der Montage eines Sandwichdaches lässt sich von Innen keine Klemmzange ansetzen. Hier muss vor der innenseitigen Verschraubung auf einen formschlüssigen Sitz im Außenbereich geachtet werden.

Damit das Dachabschlussprofil am Heckportal gut angedrückt wird, legen Sie z. B. ein Kantholz hinten quer auf und verspannen dieses mit Schraubzwingen.

Bei Heckportalausführung mit Oberklappe über LBW spannen Sie im geschlossenen Zustand mit z. B. langen Schraubzwingen über die geschlossene Oberklappe.



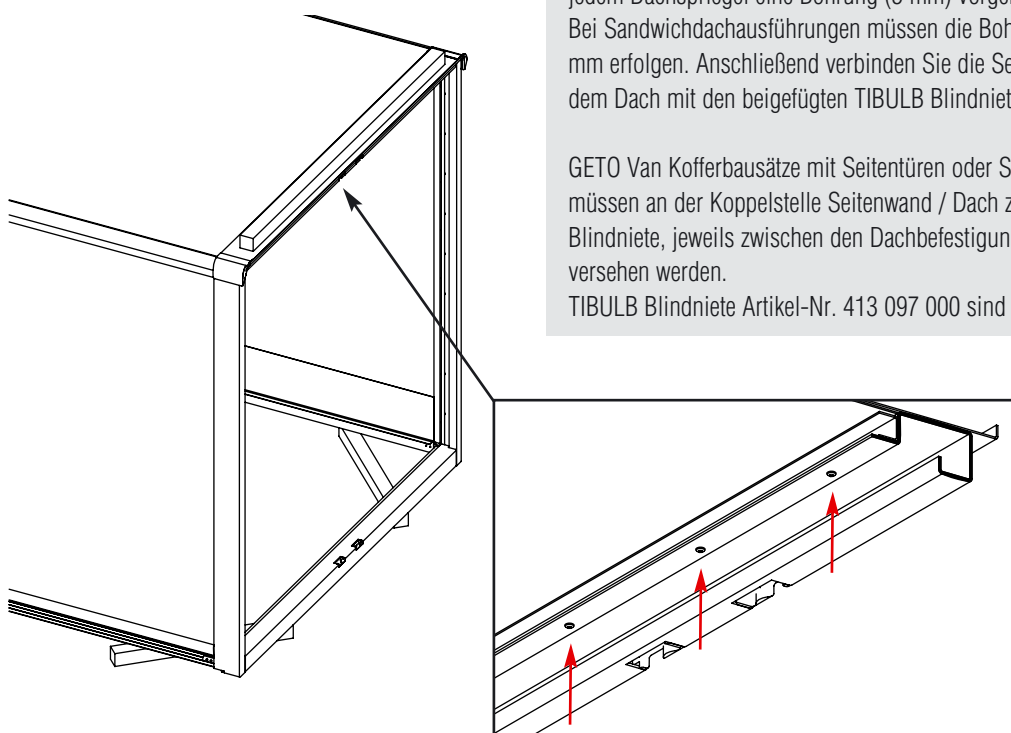
15

Befestigen Sie abschließend mit den beigefügten TIBULB Blindniete das Heckportal hinten quer mit dem Dach. Bei Ausführung Sandwichdach verschrauben Sie mit den beigefügten Spaxschrauben.

Bei Bausätzen die länger als 9010 mm sind, müssen zusätzliche Dachbefestigungen (Nietverbindung) veranlasst werden. Im Bereich der Koppelstelle Seitenwand / Dach muss jeweils unter jedem Dachspriegel eine Bohrung (5 mm) vorgekommen werden. Bei Sandwichdachausführungen müssen die Bohrungen alle 600 mm erfolgen. Anschließend verbinden Sie die Seitenwand mit dem Dach mit den beigefügten TIBULB Blindniete.

GETO Van Kofferbausätze mit Seitentüren oder Seitenklappen müssen an der Koppelstelle Seitenwand / Dach zusätzlich mit Blindniete, jeweils zwischen den Dachbefestigungsschrauben, versehen werden.

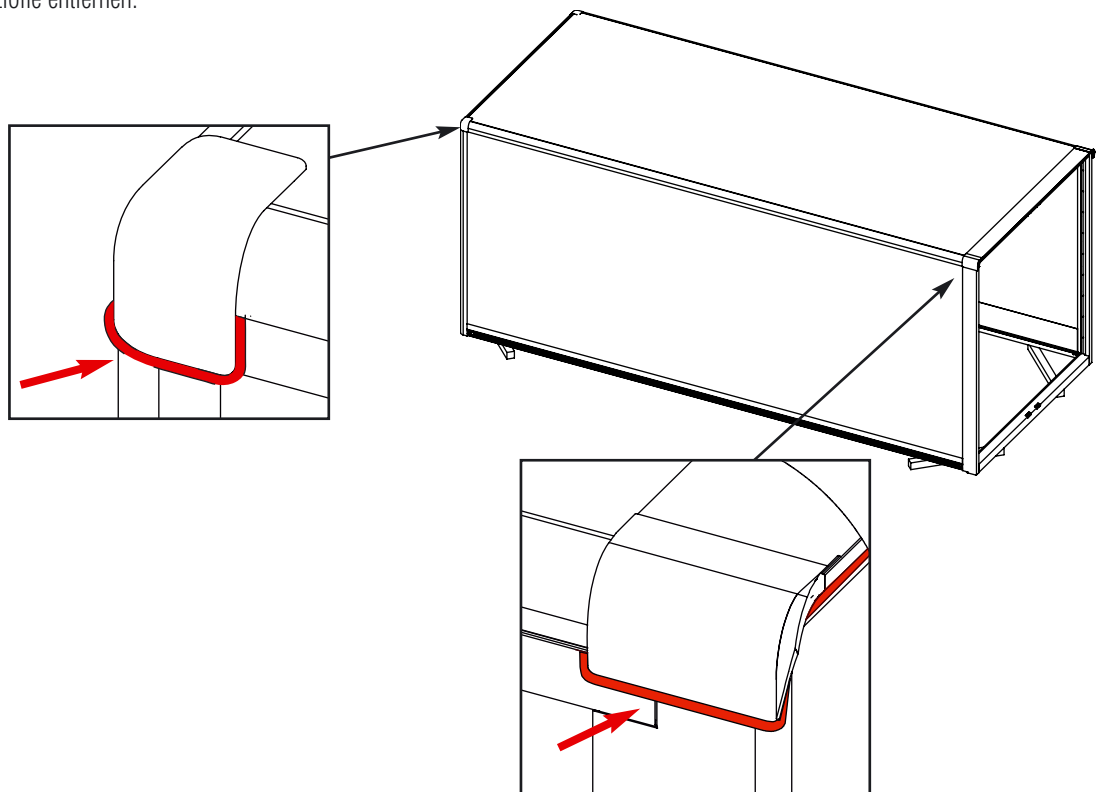
TIBULB Blindniete Artikel-Nr. 413 097 000 sind beige gestellt.



16

Versiegeln Sie die vorderen bzw. hinteren Eckkalotten. Für die durchgehende Versiegelung des Abschlussblech am Heckportal ist die Demontage der „optionalen“ Positionsleuchten erforderlich. Vor Montage der Positionsleuchten bitte zwingend die Schutzfolie vom Klebeband entfernen.

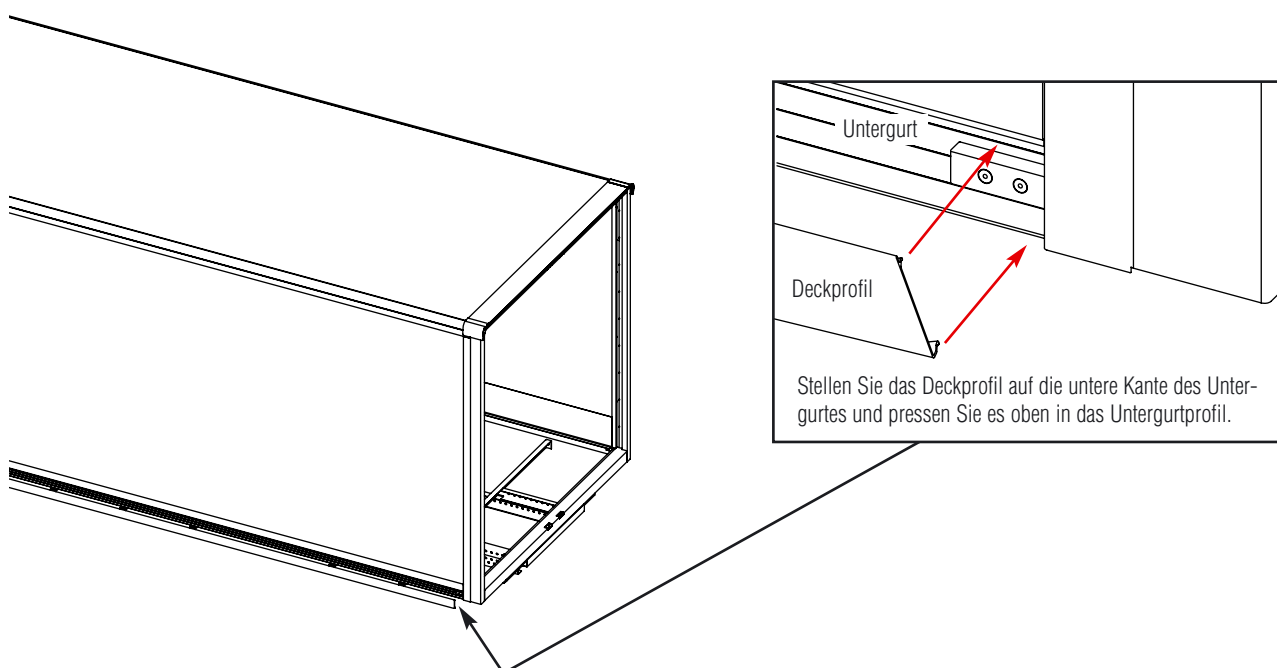
Für eine nachträgliche Lackierung des Bausatzes sind die Positionsleuchten vorne noch mit der Schutzfolie auf dem Klebeband versehen (zur einfachen Demontage der Positionsleuchten). Vor der Montage hier zwingend die Schutzfolie entfernen.



Montage auf Bodengruppe

Der Bausatz benötigt keine Stand- bzw. Aushärtzeit und kann direkt z. B. auf eine GETO Van Frame Bodengruppe montiert werden.

Nach erfolgter Befestigung des Aufbaues auf die Bodengruppe und nach der Lackierung muss abschließend das außenliegende Deckprofil am Untergurt montiert werden.





Lackierung

Der Bausatz benötigt keine Stand- bzw. Aushärtzeit.
GETO Van Fahrzeugkomponenten sind für maximal Temperaturen von 80° Celsius getestet und ausgelegt. Ein dauerhaftes Überschreiten dieses Wertes kann Beschädigungen der Bauteile zur Folge haben.
Für derartige Beanstandungen können wir keine Gewähr übernehmen.
Aus diesem Grunde raten wir von dunklen Lackierungen dringend ab!

Lagerung / Verarbeitung

Offene Schnittkanten sollen nicht mit Wasser in Berührung kommen.

Reinigung

Die Endkunden (Betreiber) der GFK-Aufbauten müssen informiert werden, dass zur Reinigung von Plattenmaterial besondere Vorsichtsmaßnahmen gelten. Ein nicht angepasster pH-Wert des Reinigungs- bzw. Waschmittels führt zu einer Beschädigung, sogar zur Zerstörung der Oberfläche. Ein zu hoher Druck oder eine zu kurze Entfernung zwischen Oberfläche und Düse eines Druckwaschgerätes führt ebenso zu einer Zerstörung der Plattenoberfläche. Grundregeln sind Folgende:

Temperatur:	70 °C max
Druck:	80 bar max
Mindestabstand zwischen Platte und Düse:	30 cm
PH-Wert:	zwischen 2 und 10

Transportgestell

Das Mehrweg Transportgestell, bleibt Eigentum der Fa. TITGEMEYER und wird mit einer der nächsten Lieferungen zurückgenommen. Einweggestelle verbleiben bei dem Kunden.



■ **Gebr. TITGEMEYER GmbH & Co. KG**

■ Hannoversche Straße 97

■ (Navigation: Hettlicher Masch 2)

49084 Osnabrück, Germany

Postfach 43 20

49033 Osnabrück, Germany

Telefon: +49 (0)5 41/58 22-0

Telefax: +49 (0)5 41/58 22-492

E-Mail: vertrieb-f@titgemeyer.de

www.titgemeyer.de